

## Aparato de tracción modelo LM

Fuerza de tracción 500 - 1.800 daN

Aparato de tracción fabricado en aluminio, lo que le proporciona un peso ligero y gran resistencia a la corrosión. Su sistema de trinquete de doble retención garantiza un funcionamiento seguro. Todos los ejes sometidos a cargas están montados sobre rodamientos prelubricados con el fin de reducir el desgaste.

### Características

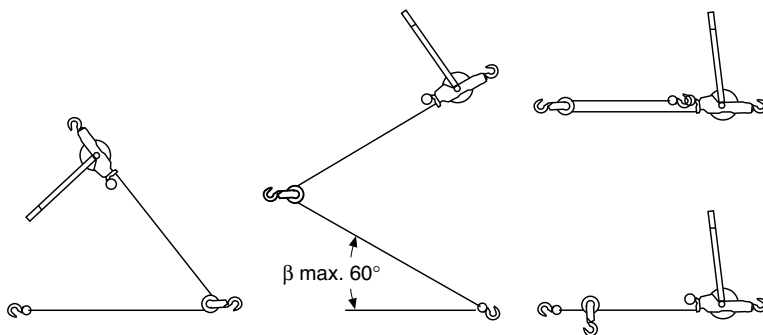
- Todos los resortes y ejes están fabricados en acero inoxidable. La carga se eleva mediante un cable anti-giratorio y galvanizado fabricado de acero especial.
- Los ganchos tienen pestillos de seguridad y giran 360°.
- Los aparatos de tracción LM pueden ser usados con uno o dos ramales. Al usarse con dos ramales la fuerza de tracción se duplica y la altura de elevación se reduce a la mitad.



**Los polipastos y carros Yale no han sido diseñados para aplicaciones de elevación de personas y no deben ser usados con ese propósito.**

### Datos técnicos modelo LM

Modelo	Núm. EAN 4025092*	1 ramal			2 ramales			Peso kg	Longitud palanca mm	Apertura gancho mm	Diámetro cable mm
		fuerza de tracción daN	altura de elevación m	altura perdida mm	fuerza de tracción daN	altura de elevación m	altura perdida mm				
115 DV-B	*077293	500	4,6	550	1.000	2,3	700	4,5	420	22	4,8
202 WN-VB	*077309	500	6,0	525	1.000	3,0	690	5,2	520	22	4,8
434 WN-VB	*077316	500	9,0	550	1.000	4,5	710	5,8	530	22	4,8
S 434 WN-VB	*077491	700	6,0	565	1.400	3,0	725	6,0	530	22	5,6
S 404 WN-VB	*077323	900	5,2	575	1800	2,6	720	5,9	635	22	6,4



Formas de uso - ¡Precaución, fuerza de tracción reducida!

**Estas unidades sólo deben ser usadas para trabajos de tracción. No se permite su uso para elevar o bajar cargas.**