

## Apilador de elevación y traslación eléctrica modelo EGV PSH

Capacidades 1.200 - 1.600 kg,  
altura palas máx. 5.000 mm

Ideal para el apilado y transporte de bienes paletizados en un almacén para grandes cargas de trabajo de duración larga.

### Características

- Timón de control multifuncional para un manejo sencillo. La transpaleta eléctrica reducirá su velocidad de forma automática si el timón de control se deja suelto.
- Control de impulso muy fiable para un control de la velocidad de traslación sin saltos.
- Compacto dispositivo de elevación electro-hidráulico con protección contra sobrecargas.
- Velocidad de bajada controlada en todo momento a través de la válvula reguladora de presión y su válvula de bajada regulable.
- Mástil soldado con perfiles de precisión, conjunto de las horquillas con rodillos guía libres de mantenimiento.
- Chasis sólido con una rueda de dirección, dos rodillos de carga y dos rodillos guía.
- El tamaño de la batería depende del tipo de aplicación.

### Opcional

- Plataforma para el conductor

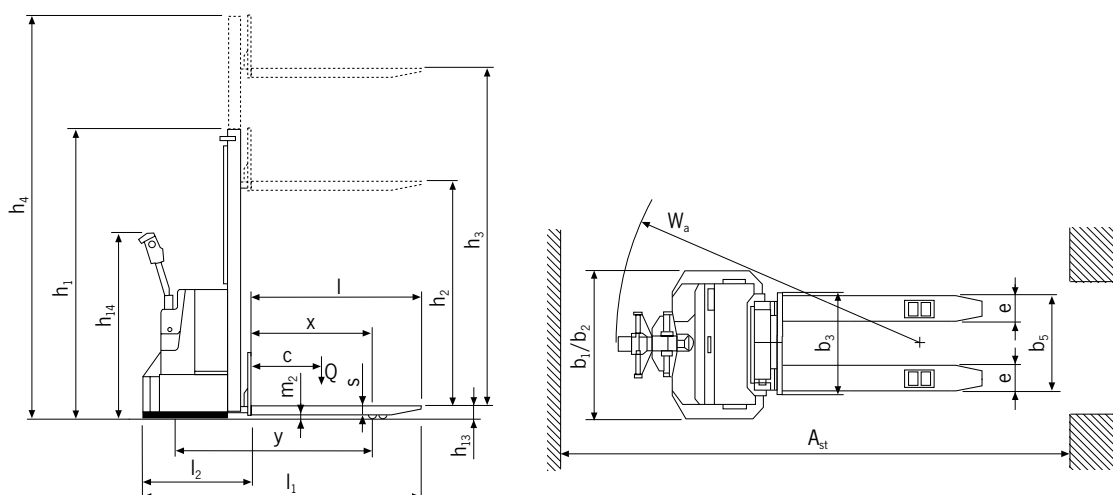


**!** Seleccionar batería y cargador por separado.

Datos técnicos modelo EGV PSH

Modelo	EGV PSH 1216	EGV PSH 1225	EGV PSH 1229	EGV PSH 1235	EGV PSH 1445
Núm. Art.	040046052	040046053	040046054	040046055	040046056
Traslación	eléctrico	eléctrico	eléctrico	eléctrico	eléctrico
Posición operario	a pie	a pie	a pie	a pie	a pie
Capacidad (hasta 2,5 m elevación), kg	1.200	1.200	1.200	1.200	1.400
Centro de carga c, mm	600	600	600	600	600
Distancia entre ejes y, mm	1.363	1.363	1.363	1.363	1.429
Peso (con batería 180 Ah), kg	650	725	780	790	1.010
Tipo de rueda*	PUR+VG/PUR	PUR+VG/PUR	PUR+VG/PUR	PUR+VG/PUR	PUR+VG/PUR
Ruedas de dirección, mm	250x76+125x50	250x76+125x50	250x76+125x50	250x76+125x50	250x101+125x50
Rodillos de carga, mm	82x70	82x70	82x70	82x70	82x70
Número de ruedas/rodillos de carga (x=dirección)	2+1x/2	2+1x/2	2+1x/2	2+1x/2	2+1x/4
Altura, mástil retraído h1, mm	1.965	1.765	1.965	2.265	2.099
Altura elevación h2, mm	1.510	-	-	-	-
Carrera, mm	1.510	2.410	2.810	3.410	4.410
Altura, mástil extendido h4, mm	1.965	2.970	3.370	3.970	5.039
Altura de las palas máx. h3, mm	1.600	2.500	2.900	3.500	4.500
Altura del timón de control máx., mm	1.385	1.385	1.385	1.385	1.385
Altura mínima de palas, mm	90	90	90	90	90
Altura total L1, mm	1.964	1.964	1.964	1.964	2.001
Longitud perdida l2, mm	809	809	809	809	851
Anchura total b1/b2, mm	850	850	850	850	850
Altura palas s, mm	70	70	70	70	70
Ancho palas e, mm	170	170	170	170	170
Longitud palas l, mm	1.150	1.150	1.150	1.150	1.150
Medidas exteriores de palas b5, mm	560	560	560	560	560
Espacio libre hasta el suelo, mm	20	20	20	20	20
Ancho de maniobra con palet Ast, mm	2.228	2.228	2.228	2.228	2.252
Radio de giro Wa, mm	1.586	1.586	1.586	1.586	1.649
Velocidad traslación con/sin carga, km/h	5,5/6	5,5/6	5,5/6	5,5/6	5,5/6
Velocidad elevación con/sin carga, m/s	0,09/0,15	0,09/0,15	0,09/0,15	0,09/0,15	0,13/0,17
Velocidad de bajada con/sin carga, m/s	0,4/0,1	0,4/0,1	0,4/0,1	0,4/0,1	0,4/0,1
Pendiente máx. con/sin carga, %	5/10	5/10	5/10	5/10	5/10
Freno de servicio	eléctrico	eléctrico	eléctrico	eléctrico	eléctrico
Clasificación del motor de traslación, kW	1,2	1,2	1,2	1,2	1,2
Clasificación del motor de elevación, kW	2,5	2,5	2,5	2,5	3,0
Batería**	PzS	PzS	PzS	PzS	PzS
Tensión de la batería, V/Ah	24/180-210-315	24/180-210-315	24/180-210-315	24/180-210-315	24/180-210-315
Peso de la batería, kg	200-285	200-285	200-285	200-285	200-285
Tipo de control	impulso	impulso	impulso	impulso	impulso

\*PUR... Poliuretano, VG... Goma dura  
\*\*PzS... Batería de tracción



## Datos técnicos modelo EGV PSH

Modelo	EGV PSH 1445 FL	EGV PSH 1450	EGV PSH 1616	EGV PSH 1625	EGV PSH 1629	EGV PSH 1635
Núm. Art.	040046057	040046058	040046059	040046060	040040501	040046061
Traslación	eléctrico	eléctrico	eléctrico	eléctrico	eléctrico	eléctrico
Posición operario	a pie	a pie	a pie	a pie	a pie	a pie
Capacidad (hasta 2,5m elevación), kg	1.400	1.400	1.600	1.600	1.600	1.600
Centro de carga c, mm	600	600	600	600	600	600
Distancia entre ejes y, mm	1.429	1.429	1.429	1.429	1.429	1.429
Peso (con batería 180 Ah), kg	1.069	1.088	754	849	874	914
Tipo de rueda*	PUR+VG/PUR	PUR+VG/PUR	PUR+VG/PUR	PUR+VG/PUR	PUR+VG/PUR	PUR+VG/PUR
Ruedas de dirección, mm	250x101+125x50	250x101+125x50	250x101+125x50	250x101+125x50	250x101+125x50	250x101+125x50
Rodillos de carga, mm	82x70	82x70	82x70	82x70	82x70	82x70
Número de ruedas/rodillos de carga (x=dirección)	2+1x/4	2+1x/4	2+1x/4	2+1x/4	2+1x/4	2+1x/4
Altura, mástil retraído h1, mm	2.132	2.266	1.965	1.765	1.965	2.265
Altura elevación h2, mm	1.510	-	1.510	-	-	-
Carrera, mm	4.410	4.910	1.510	2.410	2.810	3.410
Altura, mástil extendido h4, mm	5.072	5.540	1.965	2.970	3.370	3.970
Altura de las palas máx. h3, mm	4.500	5.000	1.600	2.500	2.900	3.500
Altura del timón de control máx., mm	1.385	1.385	1.385	1.385	1.385	1.385
Altura mínima de palas, mm	90	90	90	90	90	90
Altura total L1, mm	2.001	2.001	1.991	1.991	1.991	1.991
Longitud perdida l2, mm	851	851	841	841	841	841
Anchura total b1/b2, mm	850	850	850	850	850	850
Altura palas s, mm	70	70	70	70	70	70
Ancho palas e, mm	170	170	170	170	170	170
Longitud palas l, mm	1.150	1.150	1.150	1.150	1.150	1.150
Medidas exteriores de palas b5, mm	560	560	560	560	560	560
Espacio libre hasta el suelo, mm	20	20	20	20	20	20
Ancho de maniobra con palet Ast, mm	2.252	2.252	2.241	2.241	2.241	2.241
Radio de giro Wa, mm	1.649	1.649	1.649	1.649	1.649	1.649
Velocidad traslación con/sin carga, km/h	5,5/6	5,5/6	5,5/6	5,5/6	5,5/6	5,5/6
Velocidad elevación con/sin carga, m/s	0,12/0,17	0,13/0,17	0,08/0,12	0,08/0,12	0,08/0,12	0,08/0,12
Velocidad de bajada con/sin carga, m/s	0,4/0,1	0,4/0,1	0,4/0,1	0,4/0,1	0,4/0,1	0,4/0,1
Pendiente máx. con/sin carga, %	5/10	5/10	5/10	5/10	5/10	5/10
Freno de servicio	eléctrico	eléctrico	eléctrico	eléctrico	eléctrico	eléctrico
Clasificación del motor de traslación, kW	1,2	1,2	1,2	1,2	1,2	1,2
Clasificación del motor de elevación, kW	3,0	3,0	2,5	2,5	2,5	2,5
Batería**	PzS	PzS	PzS	PzS	PzS	PzS
Tensión de la batería, V/Ah	24/180-210-315	24/180-210-315	24/180-210-315	24/180-210-315	24/180-210-315	24/180-210-315
Peso de la batería, kg	200-285	200-285	200-285	200-285	200-285	200-285
Tipo de control	impulso	impulso	impulso	impulso	impulso	impulso

\*PUR... Poliuretano, VG... Goma dura

\*\*PzS... Batería de tracción

