



Balancín, no regulable modelo TTS-E

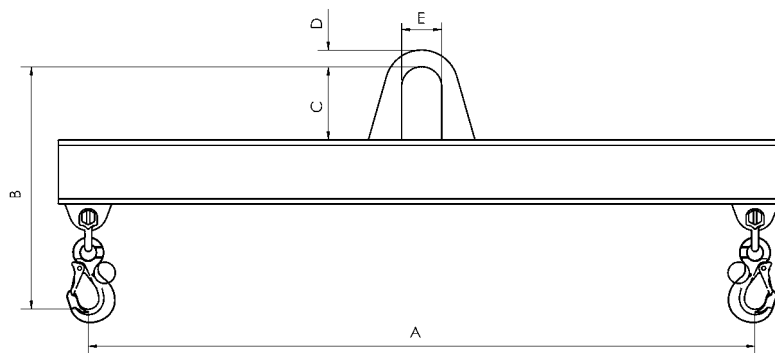
Capacidades 1.000 - 10.000 kg

Los balancines Tigrip son prácticos y seguros tanto para materiales que tiene tendencia a flexionar como para cargas donde el peso ha de ser distribuido cuidadosamente o suspendido desde varios puntos. Nuestro programa de balancines estándar es muy extenso cubriendo una gran variedad de capacidades, longitudes, rangos de ajuste y tipos de gancho para las aplicaciones más comunes.

Éste tipo de balancín estándar capaz de llevar a cabo los trabajos más duros con un coste económico se complementa con nuestros diseños personalizados. Estos pueden incluir balancines con ganchos para planchas, con ganchos C, ganchos para grúas o incluso pinzas para materiales largos o voluminosos.

Existen múltiples diseños especiales con ganchos laterales equipados con eslingas para elevar rollos, tuberías y objetos similares. También están disponibles los llamados balancines de "estrella" para coger materiales cilíndricos o balancines con 4 puntos de suspensión que tienen la facilidad de uso, fiabilidad y seguridad de todos los balancines Tigrip.

Modelos personalizados en las páginas 202-203.



Datos técnicos modelo TTS-E

Modelo	Núm. EAN 4025092*	Capacidad kg	Anchura útil A mm	Boca del gancho mm	Peso kg
TTS 1,0/1000 E	*552905	1.000	1.000	23	23
TTS 2,0/1000 E	*554534	2.000	1.000	23	25
TTS 3,0/1000 E	*552813	3.000	1.000	30	28
TTS 5,0/1000 E	*554541	5.000	1.000	38	41
TTS 7,5/1000 E	*554558	7.500	1.000	42	50
TTS 10,0/1000 E	*554565	10.000	1.000	42	61
TTS 1,0/1500 E	*552851	1.000	1.500	23	31
TTS 2,0/1500 E	*554572	2.000	1.500	23	33
TTS 3,0/1500 E	*552028	3.000	1.500	30	41
TTS 5,0/1500 E	*552172	5.000	1.500	38	64
TTS 7,5/1500 E	*554589	7.500	1.500	42	74
TTS 10,0/1500 E	*554596	10.000	1.500	42	90
TTS 1,0/2500 E	*554602	1.000	2.500	23	46
TTS 2,0/2500 E	*552769	2.000	2.500	23	69
TTS 3,0/2500 E	*552202	3.000	2.500	30	88
TTS 5,0/2500 E	*552493	5.000	2.500	38	106
TTS 7,5/2500 E	*554619	7.500	2.500	42	148
TTS 10,0/2500 E	*554626	10.000	2.500	42	181
TTS 1,0/3500 E	*554633	1.000	3.500	23	77
TTS 2,0/3500 E	*554640	2.000	3.500	23	118
TTS 3,0/3500 E	*552592	3.000	3.500	30	138
TTS 5,0/3500 E	*554657	5.000	3.500	38	167
TTS 7,5/3500 E	*554664	7.500	3.500	42	235
TTS 10,0/3500 E	*554671	10.000	3.500	42	272
TTS 1,0/5000 E	*554688	1.000	5.000	23	163
TTS 2,0/5000 E	*552523	2.000	5.000	23	189
TTS 3,0/5000 E	*554695	3.000	5.000	30	223
TTS 5,0/5000 E	*554701	5.000	5.000	38	295
TTS 7,5/5000 E	*554718	7.500	5.000	42	372
TTS 10,0/5000 E	*554725	10.000	5.000	42	478

Medidas modelo TTS-E

Modelo	TTS 1,0/1000 E	TTS 2,0/1000 E	TTS 3,0/1000 E	TTS 5,0/1000 E	TTS 7,5/1000 E	TTS 10,0/1000 E	TTS 1,0/1500 E	TTS 2,0/1500 E	TTS 3,0/1500 E	TTS 5,0/1500 E
B, mm	375	400	470	585	690	770	375	400	490	605
C, mm	110	135	160	180	200	260	110	135	160	180
D, mm	25	30	35	40	60	70	25	30	35	40
E, mm	60	75	90	100	130	130	60	75	90	100

Modelo	TTS 7,5/1500 E	TTS 10,0/1500 E	TTS 1,0/2500 E	TTS 2,0/2500 E	TTS 3,0/2500 E	TTS 5,0/2500 E	TTS 7,5/2500 E	TTS 10,0/2500 E	TTS 1,0/3500 E	TTS 2,0/3500 E
B, mm	710	790	375	440	530	625	750	830	405	460
C, mm	200	260	110	135	160	180	200	260	110	135
D, mm	60	70	25	30	35	40	60	70	25	30
E, mm	130	130	60	75	90	100	130	130	60	75

Modelo	TTS 3,0/3500 E	TTS 5,0/3500 E	TTS 7,5/3500 E	TTS 10,0/3500 E	TTS 1,0/5000 E	TTS 2,0/5000 E	TTS 3,0/5000 E	TTS 5,0/5000 E	TTS 7,5/5000 E	TTS 10,0/5000 E
B, mm	550	665	770	850	445	480	570	685	790	890
C, mm	160	180	200	260	110	135	160	180	200	260
D, mm	35	40	60	70	25	30	35	40	60	70
E, mm	90	100	130	130	60	75	90	100	130	130