



**Certificado para aplicaciones de elevación de personas de acuerdo a DIN EN 60204-32 por un instituto independiente de inspección (DGUV).**

### Opcional

- Otras tensiones de funcionamiento
- Mando a distancia por radiocontrol
- Control doble para varios cabrestantes.
- Interruptores limitadores de subida y de bajada.
- Contador de horas de funcionamiento
- Dispositivos de seguridad (contra exceso de velocidad y contra exceso de inclinación, requeridos para las aplicaciones de elevación de personas).
- Adaptador para montaje con grillete.
- Cables de acero y dispositivos de seguridad
- Protección contra sobrecargas (incluido en la entrega de los cabrestantes para la elevación de pasajeros).
- Bobina para almacenar el cable sobrante.

## Cabrestante sin fin para transporte de materiales y personas modelo YaleMtrac

Con el nuevo YaleMtrac, el cable pasa a través del cabrestante sin la necesidad de tener que recogerlo en un tambor. Esto permite trabajar sin limitaciones de altura o longitudes de tracción. Al contrario de lo que sucede con un cabrestante de tambor, el cable de acero siempre entra en el cabrestante por el mismo punto, eliminando así el paso no deseado del gancho por el tambor y garantizando que la velocidad y la fuerza de tracción permanecen constantes.

Los cabrestante sin fin pueden ser usados para infinidad de aplicaciones donde se necesite elevar o tirar de una carga, por ejemplo, para su uso en vagones, plataformas o andamios móviles o estaciones de energía eólica.

### Características

- La robusta carcasa de aluminio con mecanizado de precisión le proporciona un peso muy ligero y una gran rigidez. Sus componentes estandarizados permiten un acceso sencillo a todas las piezas sujetas a desgaste.
- La polea de transmisión y los rodillos de presión están fabricados en acero endurecido especial para garantizar un bajo desgaste de estos componentes.
- Interruptor limitador para la fuerza de elevación como estándar (sólo para cabrestantes para elevación de personas).
- El cabrestante puede ser suspendido a través de un punto central de suspensión en forma de pasador de carga. Como alternativa, se incluyen puntos de amarre en las esquinas de la carcasa para su conexión a través de tornillos o pasadores.
- Clasificación  
1 Bm/M3 (1 Cm/M2 para 18 m/min) según FEM/ISO.
- Todos los motores tiene protección IP 55 como estándar, contra la entrada de polvo y chorros de agua.
- Voltaje de funcionamiento estándar: Voltaje europeo 400V, trifásico, 50 Hz o alternativamente 460V, trifásico, 60 Hz.
- Control de 24V (excepto el control para el modelo de transporte de materiales, aplicaciones fijas - 42V).
- Detección de fase del motor (no disponible para el modelo de transporte de materiales y/o aplicaciones fijas) para una conexión sencilla y segura al suministro de corriente.
- Motor del cabrestante con protección térmica como estándar para incrementar su vida útil.
- Certificado por un instituto independiente de inspección (DGUV).
- Certificado para aplicaciones de elevación de personas de acuerdo a EN 14492-1 por un instituto independiente de inspección (DGUV).

## Datos técnicos modelo YaleMtrac Cabrestantes para el transporte de materiales

Modelo	Núm. EAN 4025092* para aplicaciones fijas**	Núm. EAN 4025092* para aplicaciones móviles***	Capacidad kg	Velocidad de elevación m/min	Diámetro nominal cable mm	Motor kW	Peso para aplicaciones fijas** kg	Peso para aplicaciones móviles*** kg
YMT 5-9-M8	*668569	*668644	500	9	8,4	1,1	54	62
YMT 5-18-M8	*668576	*668651	500	18	8,4	2,0	54	62
YMT 6-9-M8	*668583	*668668	600	9	8,4	1,1	55	63
YMT 6-18-M8	*668590	*668675	600	18	8,4	2,0	55	63
YMT 8-9-M8	*668606	*668682	800	9	8,4	1,8	55	63
YMT 8-18-M8	*668613	*668699	800	18	8,4	3,6	56	64
YMTF 8-18-M8	-	-	800	18/9	8,4	2,0/3,6	58	66
YMT 10-9-M9	*668620	*668712	980	9	9,0	1,8	55	63
YMT 10-18-M9	*668637	*668705	980	18	9,0	3,6	56	64
YMTF 10-18-M9	-	-	980	18/9	9,0	2,0/3,6	58	66

\*\*incluye mando de baja tensión con botonera colgante con seta de paro de emergencia (longitud del cable de control 3 m)

\*\*\*incluye armario de control con enchufe integrado, botonera colgante con seta de paro de emergencia (longitud del cable de control 3 m)

### Control por contactores para el transporte de materiales (aplicaciones fijas)

- Armario de control (260x124x95 mm)
- Protección IP 55 según EN 60 529
- Rango de temperaturas desde -20 °C hasta +40 °C
- Seguridad añadida con mando de 42V
- Interruptor estándar activado por la seta de paro integrado en el cuadro para más seguridad.
- Regleta de conexiones de fácil acceso
- Punto de entrada de cable con guías de cable
- Motor conectado con cable de control



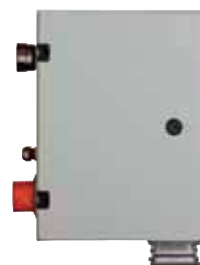
**Motor de elevación y freno**  
Motor especial con clasificación 1 Bm/M3 (1 Cm/M2 para 18 m/min) según FEM/ISO 4301-1, protección IP 55.



**Diferentes puntos de fijación**  
Pasador de carga para suspensión central o de forma alternativa tornillos o pasadores en las esquinas de la carcasa.

### Armario de control para el transporte de materiales (aplicaciones móviles)

- Armario de control (300x400x150 mm)
- Protección IP 55 según EN 60 529
- Rango de temperaturas desde -20 °C hasta +40 °C
- Seguridad añadida con mando de 24V
- Interruptor estándar activado por la seta de paro integrado en el cuadro para más seguridad.
- Control de fase para monitorizar el sentido de giro del motor
- Transformador del control según EN 61558-2, entrada y salida con fusibles separados.
- Alarma sonora para avisar de sobrecargas
- Regleta de conexiones de fácil acceso
- Punto de entrada de cable con prensas roscadas
- Motor conectado con enchufe
- Conexión del suministro de corriente con interruptor de cambio de fase
- Preparado para conectar un interruptor limitador de SUBIDA de emergencia



## Datos técnicos modelo YaleMtrac Cabrestantes para la elevación de personas según EN 1808

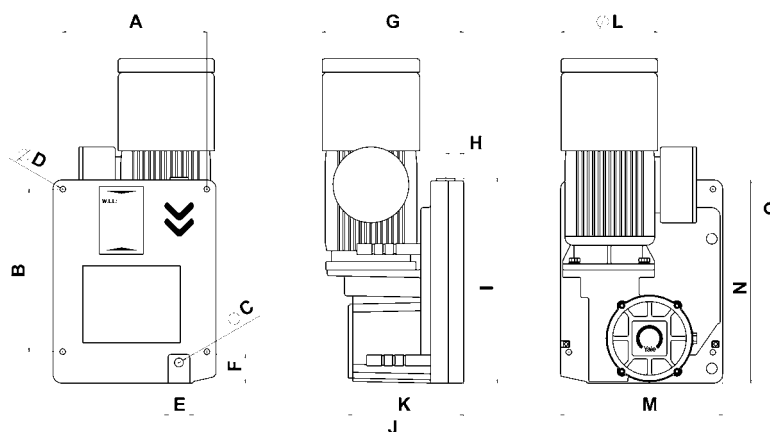
Modelo	Núm. EAN 4025092*	Capacidad kg	Velocidad de elevación m/min	Diámetro nominal cable mm	Motor kW	Peso sin cable incl. armario control kg
YMT 5-9-P8	*668729	500	9	8,4	1,1	72
YMT 5-18-P8	*668736	500	18	8,4	2,0	72
YMT 6-9-P8	*668743	600	9	8,4	1,1	73
YMT 6-18-P8	*668750	600	18	8,4	2,0	73
YMT 8-9-P9	*668767	800	9	9,0	1,8	73
YMT 8-18-P9	*668774	800	18	9,0	3,6	74
YMTF 8-18-P9	*911313	800	18/9	9,0	2,0/3,6	76
YMT 10-9-P10	*668781	1.000	9	10,2	1,8	73
YMT 10-18-P10	*668798	1.000	18	10,2	3,6	74
YMTF 10-18-P10	*911320	1.000	18/9	10,2	2,0/3,6	76

Incluido armario control con enchufe CE integrado

Incluido botonera de mando con seta de paro y cable de 3 m

Opcional: Seta de paro de emergencia y botones de SUBIDA/BAJADA montados en la caja de control

todos los modelos	
A, mm	266
B, mm	300
Ø C, mm	16,5
Ø D, mm	10,5
E, mm	40
F, mm	57
G, mm	261
H, mm	34
I, mm	375
J, mm	261
K, mm	220
Ø L, mm	180
M, mm	301
N, mm	375
O, mm	599



### Opcional

- Armario de control para manejo sincronizado de dos cabrestantes
- Brazos y pies de soporte para la fijación del armario de control



### Armario de control para aplicaciones de elevación de personas

- Armario de control (300x400x150 mm)
- Protección IP55 según EN 60 529
- Rango de temperaturas desde -20 °C hasta +40 °C
- Seguridad añadida con mando de 24V
- Interruptor estándar activado por la seta de paro integrado en el cuadro para más seguridad.
- Control de fase para monitorizar el sentido de giro del motor
- Transformador del control según EN 61558-2, entrada y salida con fusibles separados.
- Alarma sonora para avisar de sobrecargas
- Regleta de conexiones de fácil acceso
- Punto de entrada de cable con prensas roscadas
- Motor conectado con enchufe
- Conexión del suministro de corriente con interruptor de cambio de fase
- Preparado para conectar un interruptor limitador de SUBIDA de emergencia

## Seguridad para la elevación de personas

De acuerdo con los requerimientos de la norma DIN EN 1808, cada cabrestante usado para elevación de personas debe equipar un sistema de seguridad a través de un cable de acero independiente. Yale ofrece dos dispositivos diferentes de seguridad para las dos aplicaciones más comunes.

Ambos tipos han sido aprobados para la elevación de personas y cumplen con el estándar DIN EN 1808 "Requerimientos de seguridad en equipos de suspensión". De forma adicional, los dispositivos de seguridad han sido certificados por un instituto de inspección independiente (DGUV).



### Rueda manual de seguridad

En caso de emergencia (fallo en el suministro de corriente), el movimiento de elevación es posible a través de la rueda manual incluida (se incluye de serie sólo para los cabrestantes usados en la elevación de personas).



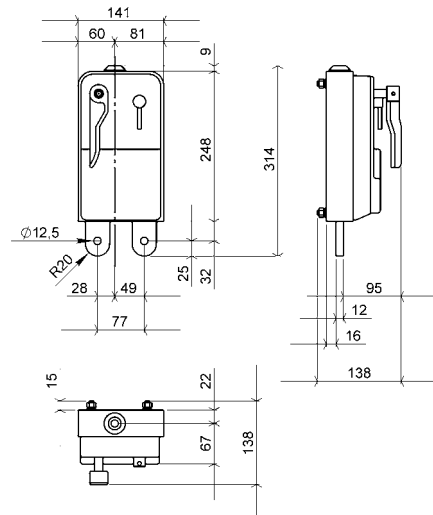
### Mecanismo de bajada de seguridad

En el caso de fallo en el suministro de corriente, el freno electromecánico puede ser liberado de forma manual para asegurar una bajada de la carga de forma segura y controlada. El descenso está asegurado por el freno de fuerza centrífuga.

## Dispositivo de seguridad contra exceso de velocidad (YOSL)

Este dispositivo se activa de forma automática cuando la velocidad supera los 30 m/min (0,5 m/s).

El mecanismo integrado con mordazas de apriete de acero endurecido detiene el movimiento de bajada del sistema en unos pocos centímetros.



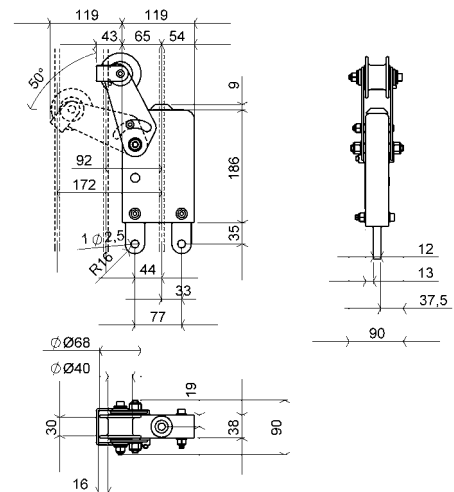
Modelo	Núm. EAN 4025092*	Capacidad kg	para diámetro de cable mm
YOSL6-8	*582803	500	8,4
YOSL6-8	*582803	600	8,4
YOSL8-9	*582742	800	9,0
YOSL10-10	*582766	1.000	10,2

## Dispositivo de seguridad contra inclinación excesiva (YISL)

Este dispositivo de seguridad se activa cuando el ángulo del cable o de la plataforma supera los 5°.

El mecanismo integrado con mordazas de apriete sujeta el cable de acero y detiene de forma inmediata el movimiento del sistema.

- Carcasa muy robusta de acero
- Mecanismo con mordazas de acero endurecido
- Conexión con dos tornillos (M12) o pasadores de carga (12 mm)



Modelo	Núm. EAN 4025092*	Capacidad kg	para diámetro de cable mm
YISL6-8	*582827	500	8,4
YISL6-8	*582827	600	8,4
YISL8-9	*582759	800	9,0
YISL10-10	*582797	1.000	10,2