



Modelo LB,  
versión galvanizada,  
capacidad 1.200 kg



Modelo LB,  
versión galvanizada,  
capacidad 350 kg



Modelo LB-VA,  
versión en acero inoxidable,  
capacidad 900 kg

## Cabrestante manual modelo LB

### Capacidades 150 - 1.200 kg

Desarrollado originalmente como un cabrestante para todoterrenos el cabrestante modelo LB se usa actualmente para una gran variedad de aplicaciones de elevación y de tracción.

### Características

- Robusta carcasa de acero estampado de peso muy ligero.
- Transmisión por engranaje recto para una eficiencia óptima y un cómodo manejo.
- Freno de presión automático para una sujeción segura de la carga en cualquier posición. Se evita también el desbloqueo del freno no intencionado.
- Todas las piezas están galvanizadas para aumentar la protección contra la corrosión. El tambor tiene un recubrimiento especial.
- Fácil y rápido montaje, incluso en elevación.

### Opcional

- Versión en acero inoxidable (mat. 1.4301) para una protección contra la corrosión aún mayor.
- Dispositivo de tambor libre para un bobinado o desenrollado rápido del cable de acero.
- Palanca variable con posibilidad de ajuste del mango.
- Palanca plegable con mango abatible para su uso en espacios reducidos.



Opcional: Palanca plegable con mango abatible para su uso en espacios reducidos.



Opcional: Palanca variable con posibilidad de ajuste del mango

## Datos técnicos modelo LB

Modelo	Núm. EAN 4025092* 4050939*** versión galvanizada	Núm. EAN 4025092* 4050939*** dispositivo de tambor libre	Núm. EAN 4025092* 4050939*** versión en acero inox.	Capacidad 1ª capa kg	Capacidad capa superior kg	Diámetro cable mm	Longitud cable 1ª capa m	Longitud máxima cable m	Elevación por vuelta de palanca mm	Esfuerzo en la palanca daN	Peso sin cable kg
LB 150 VZ	***050542	-	-	150	75	4 <sup>2</sup>	0,8	11	125	17	4,2
LB 350 VZ	***050559	-	-	350	170	4 <sup>2</sup>	1,8	20	125	25	4,8
LB 650 VZ	*994736	-	-	650	290	6 <sup>2</sup>	1	20	55	22	7,3
LB 900 VZ/ARA	*994859	*992251	-	900	400	7 <sup>2</sup>	0,8	14	58	24	10
LB 1200 VZ/ARA	*561655	***049249	-	1.200	430	7 <sup>3</sup>	1	26	45	24	12,1
LB 250 VA	-	-	*441964	250	125	4 <sup>2</sup>	1,8	19,5	125	20	4,8
LB 650 VA	-	-	*284875	650	290	6 <sup>2</sup>	1	20	55	22	7,6
LB 900 VA	-	-	*562461	900	320	7 <sup>2</sup>	1	26	45	24	12,1

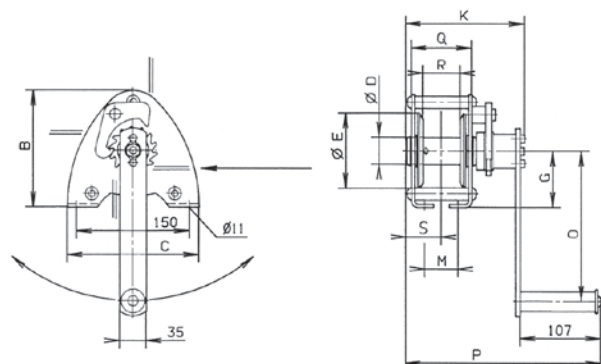
<sup>2</sup> cable recomendado: DIN 3060 FE-znk 1770 sZ-spa

<sup>3</sup> cable recomendado: DIN 3069 SE-znk 2160 sZ-spa

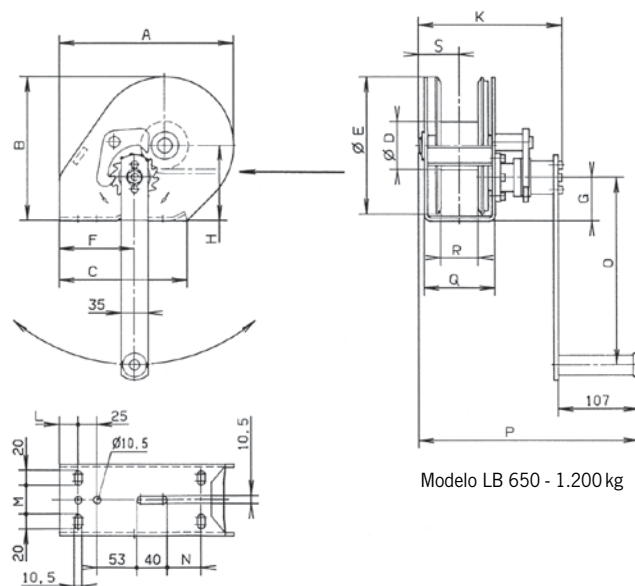
## Medidas modelo LB

Modelo	LB 150 VZ	LB 350 VZ	LB 650 VZ	LB 900 VZ LB 900 ARA	LB 1200 VZ LB 1200 ARA	LB 250 VA	LB 650 VA	LB 900 VA
Núm. EAN versión galvanizada	***050542	***050559	*994736	*994859	*561655	-	-	-
Núm. EAN dispositivo tambor libre	-	-	-	*992251	***049249	-	-	-
Núm. EAN versión acero inox.	-	-	-	-	-	*441964	*284875	*562461
A, mm	-	-	232	232	273	-	232	273
B, mm	155	155	192	192	266	155	192	266
C, mm	175	175	210	210	240	175	210	240
Ø D, mm	36	36	63,5	63,5	63,5	36	63,5	63,5
Ø E, mm	100	100	183	183	255	100	183	255
F, mm	-	-	100	100	78	-	100	78
G, mm	75	75	58	58	75	75	58	75
H, mm	-	-	100	100	138	-	100	138
K, mm	159	189	192	192/226 <sup>1</sup>	192/226 <sup>1</sup>	191,5	190	190
L, mm	-	-	25	25	35	-	25	35
M, mm	45	75	38	38	30	75	38	30
N, mm	-	-	-	-	53	-	-	53
O, mm	200	320	250	320	320	320	250	250
P, mm	260	290	293	293/303 <sup>1</sup>	293/303 <sup>1</sup>	292,5	291	291
Q, mm	81	111	95	95	95	111	95	95
R, mm	50	80	50	50	50	80	50	50
S, mm	48	63	55	55	55	65,5	55	55

<sup>1</sup> Dispositivo tambor libre



Modelo LB 150 - 350 kg



Modelo LB 650 - 1.200 kg