

### Cabrestante eléctrico modelo RPE

#### Capacidades 250 - 1.000 kg

Los cabrestantes series RPE y RPA están diseñados específicamente para su rendimiento, eficiencia y seguridad y ofrecen muchas ventajas y opciones. Su diseño cúbico extremadamente compacto y práctico y su salida de cable universal permiten aplicaciones individuales en casi todas las posiciones y hace que sea una magnífica ayuda para elevar y arrastrar cargas.

Los cabrestantes están diseñados siguiendo la norma DIN 15020, la clasificación 1 Bm/M3, la normativa de seguridad BGV D8 (cabrestantes, y equipos de elevación y tracción) y, por supuesto, las directivas sobre maquinaria CE.

Todos los cabrestantes son sometidos a una prueba de sobrecarga. Las unidades se suministran con un certificado con el número de serie de la unidad y con un manual de funcionamiento que contiene la declaración de conformidad del fabricante.

#### Características

- Dimensiones muy compactas gracias al posicionamiento de su motor.
- Voltaje 400V/230V, trifásico, 50 Hz, con protección IP54, con aislamiento clase F.
- Embrague de deslizamiento regulable para proteger el cabrestante contra sobrecargas. Como estándar en el modelo RPE 10-6
- Transmisión por engranaje recto con dientes helicoidales en la primera etapa para asegurar un funcionamiento suave. La lubricación con grasa permite usar el cabrestante en cualquier posición.
- Su freno electromagnético de discos con muelle mantiene la carga segura, incluso en caso de corte de la corriente eléctrica.
- Tambor sin ranuras como estándar.
- El cable se fija al tambor en un encaje para poder enrollarlo en diversas capas sin dañarlo.
- Mando de control directo o mando de baja tensión 42V (incluye con 2 metros de cable y seta de parada de emergencia)



Cogida del cable



Disco de freno de resorte



Freno motor

**Cuando seleccione la longitud del cable por favor tenga en cuenta que siempre deben permanecer 2,5 vueltas de cable en el tambor (1 m de cable aprox.).**

Opcional

- Diferentes diseños de tambor, por ejemplo alargado para mayores longitudes de cable, con ranuras mecanizadas para un enrollado exacto, con separador y dos cogidas para trabajar con dos cables.
- Interruptores final de carrera para limitar el movimiento del cable en ambas direcciones (sólo posible en combinación con mando de baja tensión de 42V).
- Motor monofásico 230V, 50Hz.
- Interruptor automático para detener automáticamente el cabrestante cuando la tensión del cable se afloja, por ejemplo cuando la carga llega al suelo (sólo posible en combinación con mando de baja tensión de 42V).
- Convertidor de frecuencias para un control de velocidad sin pasos.
- Embrague de deslizamiento ajustable para proteger el cabrestante en caso de sobrecargas para los modelos RPE 2-13, RPE 5-6 y RPE 5-12.
- Mando a distancia por radiocontrol.
- Otros voltajes de funcionamiento.
- Freno de acero inoxidable.



! Diseños especiales bajo pedido.  
También disponible en versión galvanizada bajo pedido.



Motor monofásico



Interruptores de final de carrera



Engranaje con embrague de deslizamiento



Diferentes diseños de tambor

## Datos técnicos modelo RPE

Modelo	Núm. EAN 4025092*	Capacidad  daN	Velocidad de elevación 1ª capa  m/min	Velocidad de elevación capa superior m/min	Diámetro cable  mm	Motor  kW	Factor de servicio  %	Longitud de cable 1ª capa  m	Longitud de cable capa superior m	Peso sin cable  kg
RPE 2-13	*071796	250	10,2	13,2	4	0,55	40	11,2	54,5	31,8
RPE 5-6	*071857	500	4,6	6,6	6	0,55	40	7,0	38,8	32,8
RPE 5-12	*071918	500	8,7	12,6	6	1,1	40	11,0	55,4	41,0
RPE 9-6	*071956	990	5,1	6,5	8	1,1	40	10,2	37,4	76,0
RPE 10-6*	*072014	1.000	5,1	6,5	8	1,1	40	10,2	37,4	76,9

\*Con embrague de deslizamiento

## Tambor alargado sin ranuras (longitud máxima de cable)

Modelo	Capacidad capa superior kg	Tamaño tambor	Longitud máxima de cable m
RPE 2-13 L	250	2	80
RPE 5-6 L	500	2	58
RPE 9-6/10-6 L	990/1.000	2	56
RPE 2-13 XL	250	3	200
RPE 5-6 XL	500	3	140
RPE 5-12 XL	500	3	140
RPE 9-6/10-6 XL	990/1.000	3	100

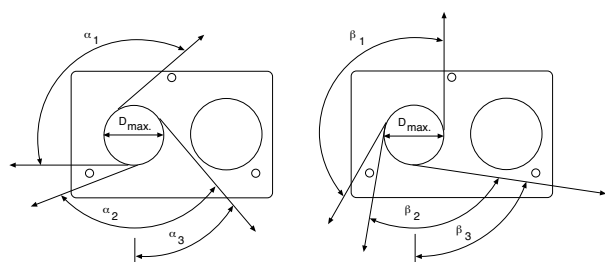
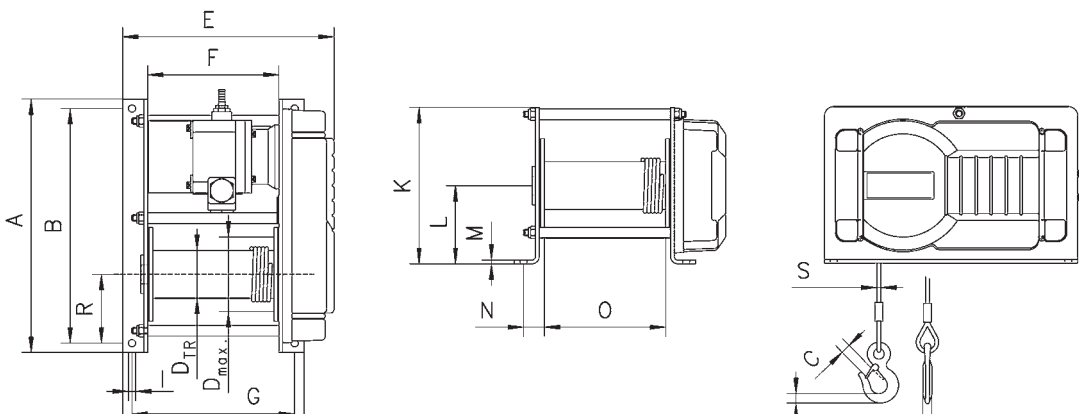
## Tambor alargado ranurado (recomendado para una capa de cable)

Modelo	Capacidad capa superior kg	Tamaño tambor	Longitud cable 1ª capa m	Longitud máxima de cable m
RPE 2-13 R	250	1	8,8	43
RPE 5-6 R	500	1	6,2	33
RPE 9-6/10-6 R	990/1.000	1	8,2	30
RPE 2-13 LR	250	2	13,3	64
RPE 5-6 LR	500	2	9,5	49
RPE 5-12 LR	500	2	9,5	49
RPE 9-6/10-6 LR	990/1.000	2	12,9	47
RPE 2-13 XLR	250	3	35,3	165
RPE 5-6 XLR	500	3	25,7	128
RPE 5-12 XLR	500	3	25,7	128
RPE 9-6/10-6 XLR	990/1.000	3	25,2	89

Medidas modelo RPE (400V mando directo, tambor estándar)

Modelo	RPE 2-13	RPE 5-6	RPE 5-12	RPE 9-6	RPE 10-6
A, mm	405	405	405	525	525
B, mm	375	375	375	485	485
C, mm	18	18	18	25	25
DTR, mm	76	76	76	108	108
D máx, mm	104	118	118	148	148
DA, mm	150	150	150	180	180
E, mm	338	338	428	450	450
F, mm	210	210	300	270	270
G, mm	260	260	350	345	345
H, mm	290	290	380	380	380
I, mm	11	11	11	13	13
K, mm	250	250	250	340	340
L, mm	125	125	125	170	170
M, mm	6	6	6	10	10
N, mm	33	33	33	47,5	47,5
O, mm	194	194	284	250	250
P, mm	19	19	19	24	24
Q, mm	13	13	13	19	19
R, mm	125	125	125	170	170
S, mm	4	6	6	8	8
$\alpha 1, ^\circ$	130	130	130	145	145
$\alpha 2, ^\circ$	110	110	110	125	125
$\alpha 3, ^\circ$	40	40	40	50	50
$\beta 1, ^\circ$	150	150	150	155	155
$\beta 2, ^\circ$	90	90	90	100	100
$\beta 3, ^\circ$	80	80	80	83	83

\*¡Las medidas para los modelos con características opcionales están disponibles bajo consulta!



Salidas del cable para el cabrestante eléctrico modelo RPE

**!** Los polipastos y carros Yale no han sido diseñados para aplicaciones de elevación de personas y no deben ser usados con ese propósito.