

## Cabrestante mural modelo SW-W ALPHA

Capacidades 300 - 1.000 kg

Un versátil cabrestante mural para una fácil elevación de cargas.

### Características

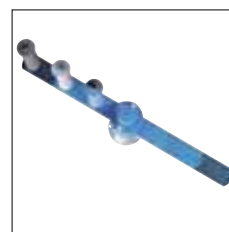
- Robusta carcasa de acero estampado con peso ligero y diseño compacto.
- Transmisión por engranaje recto para una eficiencia óptima y un cómodo manejo.
- Salida de cable en todas las direcciones.
- Todas las piezas están galvanizadas para una mayor protección contra la corrosión. Tambor con recubrimiento especial.
- Palanca integrada con freno de presión para una sujeción segura de la carga.
- Montaje en paredes rápido y fácil.

### Opcional

- Palanca plegable con mango abatible para su uso en espacios reducidos.
- Palanca variable con posibilidad de ajuste del mango.



Opcional: Palanca plegable con mango abatible para su uso en espacios reducidos.



Opcional: Palanca variable con mango ajustable

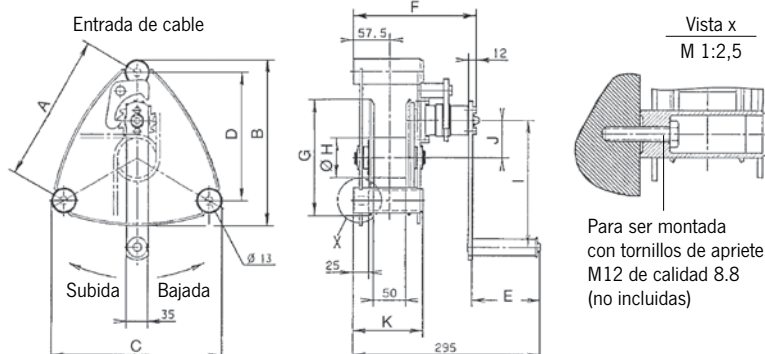
### Datos técnicos modelo SW-W ALPHA

Modelo	Núm. EAN 4050939***	Capacidad 1ª capa kg	Capacidad capa superior kg	Longitud tambor mm	Diámetro cable mm	Longitud cable 1ª capa m	Longitud cable última capa m	Elevación por vuelta de palanca mm	Esfuerzo en la palanca daN	Peso sin cable kg
ALPHA 300	***050917	300	130	50	5 <sup>2</sup>	1,3	28	57	13	10
ALPHA 500	***051037	500	230	50	6 <sup>2</sup>	1	20	55	17	10
ALPHA 750	***051181	750	270	50	7 <sup>2</sup>	1	26	45	17	16
ALPHA 1000	***051228	1.000	360	50	7 <sup>2</sup>	1	26	45	18	16

<sup>2</sup> cable recomendado: DIN 3060 FE-znk 1770 sZ-spa

### Medidas modelo SW-W ALPHA

Modelo	ALPHA 300	ALPHA 500	ALPHA 750	ALPHA 1000
Núm. EAN	***050917	***051037	***051181	***051228
A, mm	234	234	306	306
B, mm	262	262	337	337
C, mm	274	274	357	357
D, mm	203	203	265	265
E, mm	107	107	107	107
F, mm	194	194	194	194
G, mm	183	183	255	255
Ø H, mm	63	63	63,5	63,5
I, mm	200	250	250	320
J, mm	58,6	58,6	92,5	92,5
K, mm	109,5	109,5	107	107



**!** Para un guiado óptimo del cable hasta el punto de suspensión recomendamos el uso de poleas, vea página 83.