



Carro eléctrico modelo VTE-U

Capacidades 1.000 - 5.000 kg

Está especialmente recomendado para cargas superiores a 1.000 kg para transportarlas a través de largas distancias y/o para usos frecuentes. Adecuado para casi todos los polipastos con gancho de suspensión debido a su grillete de conexión universal.

El motor de translación con transmisión de engranaje helicoidal permite arrancar con suavidad y frenar automáticamente - no se necesita freno de motor independiente.

Características

- Voltaje estándar de funcionamiento:
Tensión europea 400 V, trifásico, 50 Hz. Los motores de una velocidad son convertibles a 230 V.
- Motor con protección IP 55 contra la entrada de polvo y de agua pulverizada. Botonera encapsulada con protección IP 65.
- Estructura principal compacta y robusta con altura perdida reducida.
- Ruedas de acero resistentes a la rotura. Baja resistencia a la rodadura gracias a sus superficies mecanizadas y a su montaje sobre rodamientos de bolas. Perfil convexo para perfiles de viga paralelos e inclinados.
- Se incluyen como estándar protección anti-caída y protección contra inclinación.
- Gracias a sus husillos se consigue un fácil ajuste a un gran rango de anchuras y perfiles de vigas.

Opcional

- Mando de baja tensión (42 V).
- Topes de goma.
- 230 V, monofásico, 50 Hz



Ruedas con perfiles convexos



Husillo



Protección anti-caída

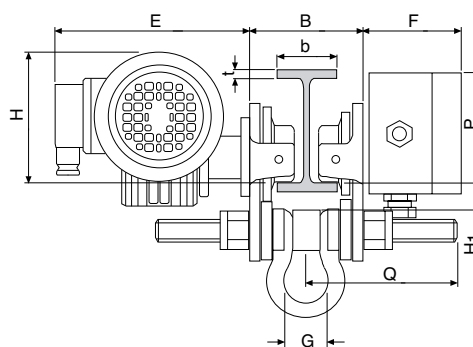
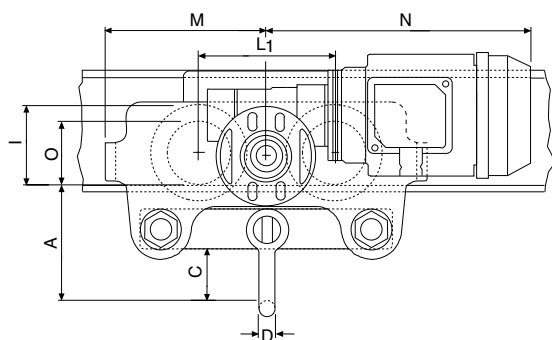
Datos técnicos modelo VTE-U

Modelo	Núm. EAN 4025092*	Capacidad kg	Velocidad traslación m/min	Motor kW	Ancho ala de viga b mm	Espesor máx. ala de viga mm	Radio mín. curvatura m	Peso kg
VTE 1-A-18/U*	*073547	1.000	18 o 18/4,5	0,18 o 0,18/0,06	58 - 180	19	0,9	19,5
VTE 1-B-18/U*	*073585	1.000	18 o 18/4,5	0,18 o 0,18/0,06	180 - 300	19	0,9	25,2
VTE 2-A-18/U*	*073561	2.000	18 o 18/4,5	0,18 o 0,18/0,06	58 - 180	19	1,15	26,0
VTE 2-B-18/U*	*073608	2.000	18 o 18/4,5	0,18 o 0,18/0,06	180 - 300	19	1,15	30,2
VTE 3-A-11/U	*073424	3.000	11 o 11/2,8	0,37 o 0,3/0,09	74 - 180	27	1,5	51,0
VTE 3-B-11/U	*073509	3.000	11 o 11/2,8	0,37 o 0,3/0,09	180 - 300	27	1,4	53,0
VTE 5-A-11/U	*073448	5.000	11 o 11/2,8	0,37 o 0,3/0,09	98 - 180	27	2,0	77,0
VTE 5-B-11/U	*073523	5.000	11 o 11/2,8	0,37 o 0,3/0,09	180 - 300	27	1,8	80,0

*11 o 11/2,8m/min. Velocidad de traslación bajo pedido

Medidas modelo VTE-U

Modelo	VTE 1-A-18/U	VTE 1-B-18/U	VTE 2-A-18/U	VTE 2-B-18/U	VTE 3-A-11/U	VTE 3-B-11/U	VTE 5-A-11/U	VTE 5-B-11/U
A, mm	113	113	115	115	139	139	161	161
B, mm	b + 50	b + 50	b + 54	b + 54	b + 60	b + 60	b + 70	b + 70
C, mm	49	49	47	47	57	57	60	60
D, mm	16	16	16	16	19	19	22	22
E, mm	187	187	187	187	202	202	202	202
F, mm	94	94	94	94	94	94	94	94
G, mm	43	43	43	43	51	51	58	58
H, mm	129	129	128	128	144	144	178	178
H1, mm	24	24	24	24	32	32	32	32
I, mm	77	77	98	98	133	133	149	149
L1, mm	130	130	150	150	180	180	209	209
M, mm	155	155	180	180	208	208	263	263
N una velocidad, mm	255	255	255	255	292	292	292	292
N dos velocidades, mm	263	263	263	263	296	296	296	296
O, mm	60	60	80	80	112	112	125	125
P, mm	123	123	123	123	129	129	121	121
Q, mm	145	205	153	213	160	220	182	242



Los polipastos y carros Yale no han sido diseñados para aplicaciones de elevación de personas y no deben ser usados con ese propósito.