



-Versión con display digital y radiocontrol modelo TZR

El dinamómetro puede ser operado por radiocontrol. Los valores mostrados pueden ser transferidos al PC. El sistema puede ser combinado con un display de fácil lectura. Se pueden totalizar y guardar diferentes valores.

Características

- El gancho pesador TZR tiene las mismas características que el modelo TZL más:
- Control remoto e intercambio de datos a través de ondas de radio.
- Interfaz USB
- Memoria acumulativa

Opcional

- Pantalla externa de lectura fácil.

Contenido de la entrega

- Dinamómetro
- Control remoto con pantalla
- 7 x baterías 1,5V AA
- Maletín de transporte
- Certificado de prueba
- Sin ganchos ni grilletes
- Cable para PC
- Software



Dinamómetro

Rango de medición 0 - 100 t

Los dinamómetros TIGRIP son instrumentos mecánicos de medida con pantalla electrónica.

Dada su flexibilidad estos dinamómetros tienen múltiples aplicaciones. Tanto si se usa como un gancho pesador convencional o para medición de fuerzas, es una elección económica para varias aplicaciones. Puede ser utilizado con grilletes y ganchos.

Los dinamómetros tienen una pantalla de cristal líquido (LCD), que muestra tanto el peso bruto como el neto. También indica la protección contra sobrecarga al 110% del peso bruto y el estado de la batería.

-Versión con display digital modelo TZL

Características

- Alta precisión
- Diseño muy ligero
- Pantalla de fácil lectura
- Fácil de usar
- Diseño robusto
- Retiene el valor más alto en memoria.
- Duración de las baterías de 200 horas aprox.
- Puesta a cero automática cuando se enciende el gancho pesador.
- Posibilidad de usar baterías recargables (con cargador externo*).
- Indica el peso máximo (bruto/neto).
- Unidad de medida indicada en pantalla.
- Unidades de medida: kg, t, lbs, to, kN.
- Función de stand-by automática para prolongar la vida útil de las baterías.
- Fácil cambio de las baterías.
- Aviso de agotamiento de las baterías.
- Aviso de sobrecarga

Contenido de la entrega

- Dinamómetro
- 4x baterías 1,5V AA
- Maletín de transporte
- Certificado de prueba
- Sin ganchos ni grilletes

* no forma parte de la entrega.

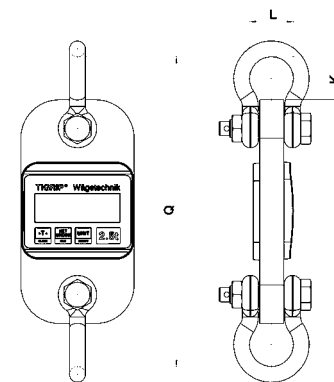
Datos técnicos modelo TZL y modelo TZR

Modelo	TZL 1,0 TZR 1,0	TZL 2,5 TZR 2,5	TZL 5,0 TZR 5,0	TZL 10,0 TZR 10,0	TZL 20,0 TZR 20,0	- TZR 35,0	- TZR 50,0	- TZR 100,0
Núm. EAN modelo TZL 4025092*	*262217	*262224	*262231	*256995	*262347	-	-	-
Núm. EAN modelo TZL con grilletes 4025092*	*453509	*453653	*453660	*453714	*453714	-	-	-
Núm. EAN modelo TZL con ganchos 4025092*	*270342	*557665	*557689	*551311	*551007	-	-	-
Núm. EAN modelo TZR 4025092*	*262798	*266222	*272964	*257008	*272971	*455176	*455183	*455206
Núm. EAN modelo TZR con grilletes 4025092*	*453509	*453653	*453660	*453714	*453714	*453738	*453745	*456746
Núm. EAN modelo TZR con ganchos 4025092*	*270342	*557665	*557689	*551311	*551007	*552226	*555050	*558785
Rango de medición, t	0 - 1,0	0 - 2,5	0 - 5,0	0 - 10,0	0 - 20,0	0 - 35,0	0 - 50,0	0 - 100,0
Carga nominal, t	1,0	2,5	5,0	10,0	20,0	35,0	50,0	100,0
Carga límite, t	1,1	2,75	5,5	11	22	38,5	55	110
Carga de rotura, t	≥4	≥10	≥20	≥40	≥80	≥140	≥200	≥400
Peso sin accesorios de elevación, kg	1,1	1,7	2,1	3,9	6,8	9,4	14,4	39,3
Precisión del valor final	0,2%	0,2%	0,2%	0,2%	0,2%	0,2%	0,2%	0,2%
Escalón de medición, kg	1	1	1	10	10	10	10	50
Duración batería aprox., h*	200							
Temperatura de funcionamiento	-10 °C hasta +50 °C							
Temperatura de almacenamiento	-20 °C hasta +70 °C							
Protección	IP 54							
Pantalla (LCD 20,5 mm altura)	4 ½ dígitos							
Rango de tara	100% de la capacidad nominal							
Aviso de sobrecarga	Aviso de sobrecarga al 110% de la capacidad nominal							

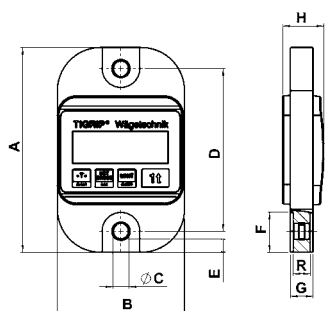
*con 4x baterías 1,5V AA

Medidas modelo TZL y modelo TZR

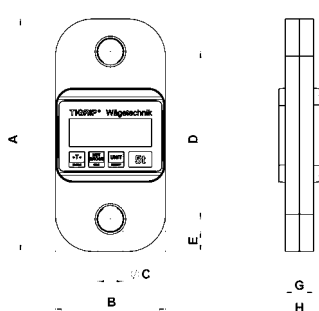
Modelo	TZL 1,0 TZR 1,0	TZL 2,5 TZR 2,5	TZL 5,0 TZR 5,0	TZL 10,0 TZR 10,0	TZL 20,0 TZR 20,0	- TZR 35,0	- TZR 50,0	- TZR 100,0
A, mm	190	233	250	325	378	405	450	640
B, mm	118	118	118	118	141	156	180	260
C, mm	14	22	27	48	55	66	76	100
D, mm	151	173	180	213	233	245	264	380
E, mm	12,5	19	21,5	22	32	47	55	80
F, mm	37	-	-	-	-	-	-	-
G, mm	21	25	30,5	47	57	67	77	99
H, mm	38,4	42,2	45,1	64,4	74,2	84,2	94,2	113
J, mm	348	604	610	690	780	1.000	1.170	-
K, mm	30	34	50	105	92	130	140	300
L, mm	26	38	44	95	95	114	132	238
M, mm	10	16	19	35	35	44	51	89
N, mm	25	25	32	50	70	110	115	-
O, mm	23	23	37	63	80	123	132	-
P, mm	17	17	28	44	57	90	97	-
Q, mm	235	309	315	535	562	665	730	1.240
R, mm	16	-	-	-	-	-	-	-



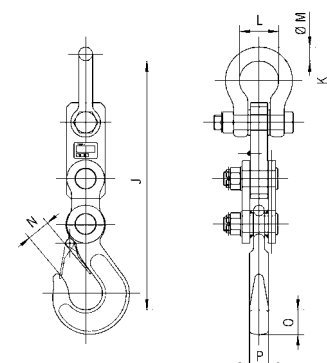
Dinamómetro modelo TZL/TZR con grillete



Dinamómetro modelo TZL/TZR 1,0 t



Dinamómetro modelo TZL/TZR 2,5 hasta 100,0 t



Dinamómetro modelo TZL/TZR con gancho