



## Gancho C con dispositivo basculante modelo TCS

Capacidades 500 - 3.000 kg

El gancho TCS es un gancho C universal. Con su característica punta giratoria, puede levantar o bajar las bobinas tanto si estas están tumbadas en el suelo o en posición vertical. Esta punta giratoria permite girar la bobina 90° de forma totalmente segura.

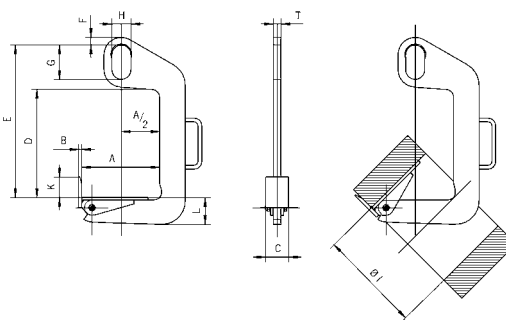
El movimiento lento y seguro del dispositivo de giro garantiza un agarre continuo cuando se manipula la bobina. Éste sistema sirve igualmente como protección contra el deslizamiento imprevisto de la carga durante el transporte.

Disponibles otros tamaños y modelos bajo consulta.



### Datos técnicos modelo TCS

Modelo	Núm. EAN 4025092*	Capacidad kg	Peso kg
TCS 0,5/120	*554947	500	6,9
TCS 0,5/200	*552257	500	9,6
TCS 1,0/200	*552264	1.000	15,4
TCS 1,0/300	*552875	1.000	20,0
TCS 2,0/200	*551977	2.000	24,8
TCS 2,0/300	*551908	2.000	33,4
TCS 3,0/200	*552011	3.000	45,0
TCS 3,0/300	*552714	3.000	51,0



### Medidas modelo TCS

Modelo	TCS 0,5/120	TCS 0,5/200	TCS 1,0/200	TCS 1,0/300	TCS 2,0/200	TCS 2,0/300	TCS 3,0/200	TCS 3,0/300
Ancho bobina A mín., mm	50	100	100	200	100	200	100	200
Ancho bobina A máx., mm	120	200	200	300	200	300	200	300
B, mm	10	10	10	10	12	12	15	15
C, mm	60	60	80	80	90	90	100	100
D, mm	330	330	460	460	420	420	610	610
E, mm	470	470	600	600	600	600	820	820
F, mm	20	20	20	20	30	30	40	40
G, mm	110	110	110	110	135	135	160	160
H, mm	60	60	60	60	75	75	90	90
K, mm	50	50	60	60	80	80	100	100
L, mm	45	50	65	70	85	95	100	110
T, mm	20	20	25	25	30	30	35	35
Ø I, mm	220	300	300	400	300	400	300	400