



Gancho C modelo TCK

Capacidades 500 - 10.000 kg

Bobinas, rollos y otros artículos similares se pueden transportar de forma segura con los ganchos C Tigrip.

La longitud de la uña y la altura útil para los tamaños de bobinas más frecuentes aparecen en la tabla inferior.

Otras capacidades, medidas y modelos, tal como ganchos C con sistema de equilibrado automático, están disponibles bajo consulta.

La ilustración muestra la uña con 4/4 de la anchura de la bobina (especial).

Datos técnicos modelo TCK

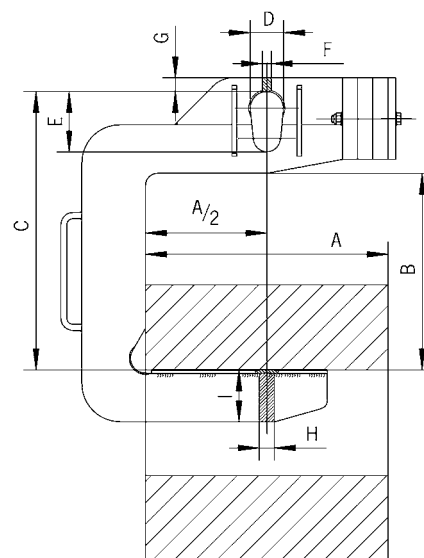
Modelo	Núm. EAN 4025092*	Capacidad kg	Peso kg
TCK 0,5/300	*554800	500	21
TCK 0,5/500	*552417	500	30
TCK 0,5/800	*554817	500	46
TCK 1,0/300	*554824	1.000	28
TCK 1,0/500	*554831	1.000	40
TCK 1,0/800	*552783	1.000	95
TCK 2,0/300	*554848	2.000	45
TCK 2,0/500	*551830	2.000	90
TCK 2,0/800	*552615	2.000	140
TCK 2,0/1000	*552479	2.000	180
TCK 3,0/300	*554855	3.000	68
TCK 3,0/500	*554862	3.000	127
TCK 3,0/800	*552431	3.000	165
TCK 3,0/1000	*554879	3.000	215
TCK 5,0/500	*551298	5.000	184
TCK 5,0/800	*554886	5.000	238
TCK 5,0/1000	*554893	5.000	286
TCK 5,0/1250	*554909	5.000	364
TCK 7,5/800	*555043	7.500	390
TCK 7,5/1000	*551984	7.500	520
TCK 7,5/1250	*551878	7.500	650
TCK 7,5/1500	*554916	7.500	767
TCK 10,0/1000	*554923	10.000	772
TCK 10,0/1250	*551670	10.000	810
TCK 10,0/1500	*554930	10.000	980

Medidas modelo TCK

Modelo	TCK 0,5/300	TCK 0,5/500	TCK 0,5/800	TCK 1,0/300	TCK 1,0/500	TCK 1,0/800	TCK 2,0/300	TCK 2,0/500	TCK 2,0/800	TCK 2,0/1000
Ancho bobina A, mm	300	500	800	300	500	800	300	500	800	1.000
Altura útil B, mm	400	400	400	450	450	450	500	500	500	500
C, mm	570	580	580	620	630	630	700	700	720	720
D, mm	60	60	60	60	60	60	75	75	75	75
E, mm	120	120	120	120	120	120	150	150	150	150
F, mm	20	20	25	25	20	30	25	30	30	20
G, mm	25	23	23	23	23	23	38	38	38	35
H, mm	20	20	25	20	25	30	25	30	30	40
I, mm	50	65	70	70	80	90	90	110	125	125

Modelo	TCK 3,0/300	TCK 3,0/500	TCK 3,0/800	TCK 3,0/1000	TCK 5,0/500	TCK 5,0/800	TCK 5,0/1000	TCK 5,0/1250	TCK 7,5/800	TCK 7,5/1000
Ancho bobina A, mm	300	500	800	1.000	500	800	1.000	1.250	800	1.000
Altura útil B, mm	500	500	500	500	550	550	550	550	600	600
C, mm	700	700	720	720	800	800	820	820	900	900
D, mm	75	75	75	75	100	100	100	100	110	110
E, mm	150	150	150	150	200	200	200	200	220	220
F, mm	30	20	25	20	25	30	30	30	35	35
G, mm	38	40	40	40	45	45	45	45	50	50
H, mm	30	30	40	40	40	50	50	50	50	60
I, mm	105	125	140	155	145	160	180	200	200	200

Modelo	TCK 7,5/1250	TCK 7,5/1500	TCK 10,0/1000	TCK 10,0/1250	TCK 10,0/1500
Ancho bobina A, mm	1.250	1.500	1.000	1.250	1.500
Altura útil B, mm	600	600	650	650	650
C, mm	900	920	980	1.000	1.000
D, mm	110	110	130	130	130
E, mm	220	220	250	250	250
F, mm	35	35	40	45	45
G, mm	45	50	50	55	55
H, mm	60	70	70	70	80
I, mm	220	220	220	240	240



En el modelo estándar la longitud de las uñas es de 3/4 del tamaño de la bobina como se muestra en el diagrama.