

Gancho para carretillas modelo TZh

Capacidades 1.500 - 10.000 kg

Para crear un punto de suspensión en las uñas de las carretillas elevadoras.

El gancho TZh se coloca en la uña y se sujeta apretando los husillos laterales. El gancho con pestillo de seguridad es basculante y giratorio garantizando la seguridad en el proceso de elevación.



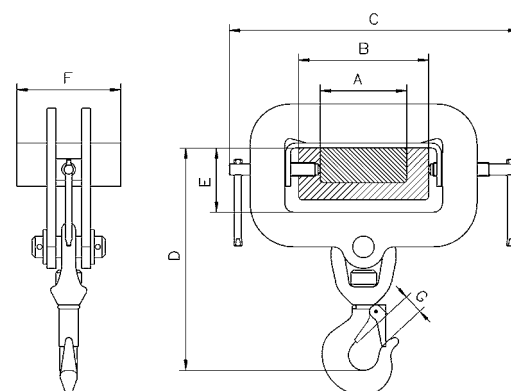
Debe tenerse en cuenta la carga máxima de trabajo de la uña de la carretilla elevadora.

Datos técnicos modelo TZh

| Modelo | Núm. EAN 4025092* | Capacidad kg | Peso kg |
|--------------|-------------------|--------------|---------|
| TZH 1,5/150 | *557566 | 1.500 | 7,2 |
| TZH 3,0/150 | *557580 | 3.000 | 10,8 |
| TZH 5,0/150 | *557603 | 5.000 | 17,3 |
| TZH 5,0/200 | *557627 | 5.000 | 24,7 |
| TZH 10,0/200 | *557641 | 10.000 | 43,0 |

Medidas modelo TZh

| Modelo | TZH 1,5/150 | TZH 3,0/150 | TZH 5,0/150 | TZH 5,0/200 | TZH 10,0/200 |
|------------|-------------|-------------|-------------|-------------|--------------|
| A, mm | 100 | 100 | 100 | 150 | 150 |
| B, mm | 150 | 150 | 150 | 200 | 200 |
| C mín., mm | 310 | 350 | 350 | 440 | 440 |
| C máx., mm | 360 | 400 | 400 | 490 | 490 |
| D, mm | 260 | 270 | 295 | 320 | 420 |
| E, mm | 74 | 74 | 74 | 94 | 94 |
| F, mm | 120 | 120 | 120 | 180 | 180 |
| G, mm | 25 | 28 | 34 | 34 | 45 |



Modelo TZh, con gancho basculante y giratorio