



## Garra para superficies delicadas modelo TBP

Capacidades 500 - 1.500 kg

La pinza TBP para superficies delicadas es adecuada para elevar, voltear y transportar chapas con una superficie sensible sin dejar marcas.

Puede ser utilizada para chapas de aluminio o acero inoxidable o para chapas de material con una superficie extremadamente dura.

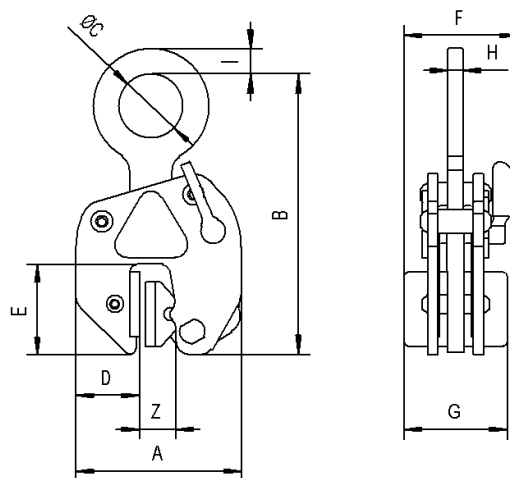
**!** La superficie de la carga debe estar libre de aceite, grasa u otro líquido para garantizar un transporte seguro.

### Datos técnicos modelo TBP

Modelo	Núm. EAN 4025092*	Capacidad kg	Apertura mordaza Z mm	Peso kg
TBP 0,5	*556378	500	0 - 10	3,0
TBP 1,5	*556392	1.500	0 - 20	12,6

### Medidas modelo TBP

Modelo	TBP 0,5	TBP 1,5
A, mm	127	215
B, mm	200	345
D, mm	52	75
E, mm	69	135
F, mm	87	131
G, mm	76	118
H, mm	13	20
I, mm	20	24
Ø C, mm	55	85



**!** ¡La carga mínima es un 10% de la carga nominal!