



## Garra horizontal modelo TGF

Capacidades 350 - 6.650 kg

El sistema de elevación horizontal TGF consiste en dos garras con un pulpo de cadena de dos ramales y es especialmente adecuado para el transporte de paquetes de chapas.

Las mordazas se ajustan fácilmente a la altura del paquete de chapas con su palanca de trincaje especial.

También existe la opción de versiones especiales de éstas garras para paquetes con grosor de hasta 400 mm.

### Contenido de la entrega de un sistema completo

2 garras y un sistema de cadenas de dos ramales para chapas de 1.500 mm de longitud

La capacidad indicada es válida para sistemas completos con dos ramales de cadena. También está disponible la garra individual (sin grillete).

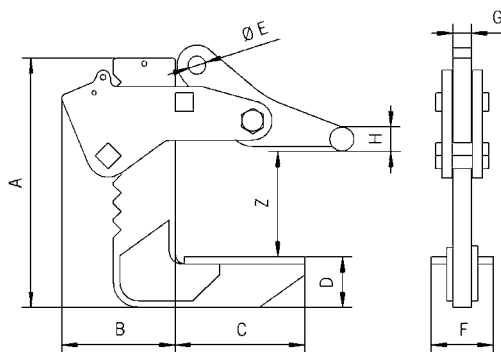
### Datos técnicos modelo TGF

Modelo	Núm. EAN 4025092* para sistema de dos ramales	Núm. EAN 4025092* garra individual	Capacidad* kg	Apertura mordaza Z mm	Peso** kg
TGF 0,3/150	*553087	*553216	350	0 - 150	21
TGF 0,6/150	*553094	*553223	650	0 - 150	22
TGF 1,3/150	*552745	*552554	1.300	0 - 150	23
TGF 2,3/150	*551731	*551809	2.300	0 - 150	33
TGF 3,3/150	*551342	*550833	3.300	0 - 150	39
TGF 5,0/150	*553100	*553322	5.000	0 - 150	59
TGF 6,6/150	*553117	*551885	6.650	0 - 150	65
TGF 0,3/250	*552882	*553339	350	0 - 250	21
TGF 0,6/250	*553124	*552387	650	0 - 250	22
TGF 1,3/250	*552608	*553346	1.300	0 - 250	23
TGF 2,3/250	*552363	*552622	2.300	0 - 250	33
TGF 3,3/250	*553131	*551540	3.300	0 - 250	39
TGF 5,0/250	*552189	*553353	5.000	0 - 250	59
TGF 6,6/250	*553148	*551656	6.650	0 - 250	87

\*Sistema completo de dos ramales de cadena, ángulo de 45° sobre la vertical

\*\*Sistema completo de dos ramales de cadena

¡El ángulo sobre la vertical no debe exceder los 45°!



### Medidas modelo TGF

Modelo	TGF 0,3/150	TGF 0,6/150	TGF 1,3/150	TGF 2,3/150	TGF 3,3/150	TGF 5,0/150	TGF 6,6/150	TGF 0,3/250	TGF 0,6/250	TGF 1,3/250	TGF 2,3/250	TGF 3,3/250	TGF 5,0/250	TGF 6,6/250
A, mm	298	298	298	321	321	405	405	448	448	448	417	417	495	495
B, mm	122	122	122	130	130	185	185	122	122	122	130	130	185	185
C, mm	160	160	160	160	160	210	210	140	140	140	160	160	210	210
D, mm	41	41	41	50	50	82	82	41	41	41	60	60	82	82
Ø E, mm	20	20	20	23	23	30	30	20	20	20	23	23	30	30
F, mm	80	80	80	80	80	100	100	80	80	80	80	80	100	100
G, mm	20	20	20	25	25	30	30	20	20	20	25	25	30	30
Ø H, mm	25	25	25	25	25	40	40	25	25	25	25	25	40	40