

## Garra para tableros modelo TPZ

### Capacidades 400 - 750 kg

La garra TPZ se usa para la elevación y transporte en posición vertical de planchas de madera, aglomerado o plástico.

Las planchas se aseguran a la garra con la ayuda de una palanca manual de cierre. La mordaza, que tiene un revestimiento protector, hace presión una vez que la elevación comienza y mantiene el tablero sujeto de forma segura.

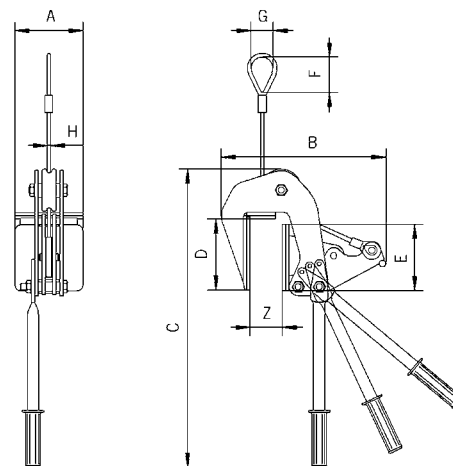


### Datos técnicos modelo TPZ

Modelo	Núm. EAN 4025092*	Capacidad kg	Apertura mordaza Z mm	Peso kg
TPZ 0,4/55	*555234	400	5 - 55	6,3
TPZ 0,4/100	*558983	400	55 - 100	9,0
TPZ 0,75/60	*558990	750	5 - 60	12,0
TPZ 0,75/120	*559003	750	60 - 120	14,0

### Medidas modelo TPZ

Modelo	TPZ 0,4/55	TPZ 0,4/100	TPZ 0,75/60	TPZ 0,75/120
A, mm	120	120	155	155
B, mm	290	335	349	406
C, mm	525	525	545	560
D, mm	125	125	145	145
E, mm	117	117	135	135
F, mm	60	60	121	121
G, mm	40	40	75	75
H, mm	6	6	8x24	8x24



Modelo TPZ, hasta 400 kg equipada con cable, desde 750 kg equipada con cadena.