

## Garra vertical con cadena para superficies delicadas modelo TSB

Capacidades 350 - 1.250 kg

La garra TSB tiene mordazas con las superficies de contacto paralelas que distribuyen la presión de apriete de forma homogénea por una superficie relativamente grande. Esto hace que esta pinza sea especialmente adecuada para materiales con superficies sensibles o delicadas. El revestimiento protector "Bremsit" ofrece un alto coeficiente de rozamiento, aumentando el agarre de las mordazas. Éste revestimiento puede ser reemplazado fácilmente cuando se desgaste.

Al igual que la garra universal, tiene una gran capacidad de apertura y la seguridad de un dispositivo de bloqueo para asegurar las mordazas tanto en su posición abierta como cerrada.

**La superficie de la carga debe estar libre de aceite, grasa u otro líquido para garantizar un transporte seguro.**

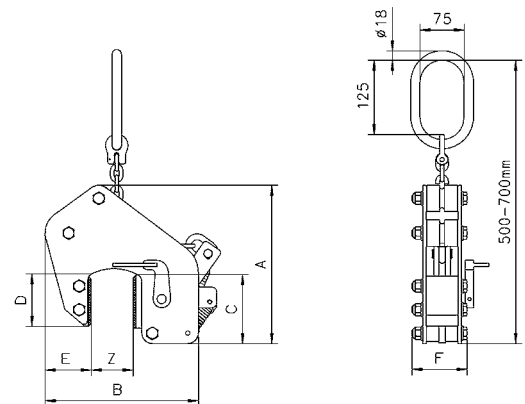


### Datos técnicos modelo TSB

Modelo	Núm. EAN 4025092*	Capacidad kg	Apertura mordaza Z mm	Peso kg
TSB 0,35/65	*550772	350	0 - 65	11,6
TSB 0,75/65	*550826	750	0 - 65	11,8
TSB 1,25/65	*550727	1.250	0 - 65	16,7

### Medidas modelo TSB

Modelo	TSB 0,35/65	TSB 0,75/65	TSB 1,25/65
A, mm	270	270	270
B, mm	260	260	260
C, mm	128	128	128
D, mm	100	100	100
E, mm	65	65	65
F, mm	78	78	78



**¡La carga mínima es un 10% de la carga nominal!**

