

Garra de husillo, para elevación y tracción modelo TSD

Capacidades 1.500 - 7.500 kg

La garra TSD es una excelente herramienta para elevar, tensar y tirar de todo tipo de materiales, así como de construcciones metálicas.

El apriete necesario del husillo se consigue manualmente.

Una vez apretado el husillo y en el momento en que la elevación comienza, el sistema pivotante de presión produce la fuerza necesaria para mantener la carga en posición manteniéndola segura en todo momento.

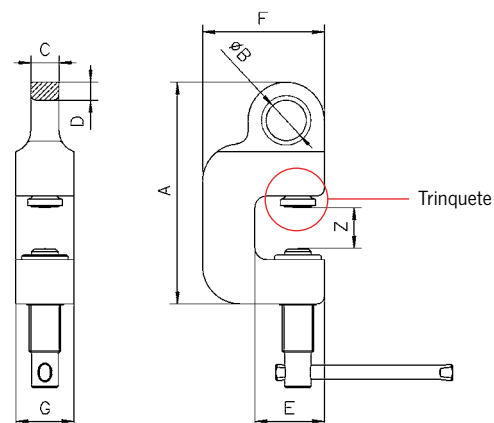


Datos técnicos modelo TSD

Modelo	Núm. EAN 4025092*	Capacidad kg	Apertura mordaza Z mm	Peso kg
TSD 1,5	*550598	1.500	0 - 35	4,8
TSD 3,0	*550864	3.000	0 - 35	8,1
TSD 5,0	*551717	5.000	0 - 40	14,5
TSD 7,5	*550987	7.500	0 - 40	18,1

Medidas modelo TSD

Modelo	TSD 1,5	TSD 3,0	TSD 5,0	TSD 7,5
A, mm	191	235	275	295
Ø B, mm	35	46	55	65
C, mm	24	34	40	50
D, mm	16	17	18	22
E, mm	60	67	85	92
F, mm	105	120	150	162
G, mm	50	60	75	80



La dureza superficial del material no debe ser superior a HRC 50.

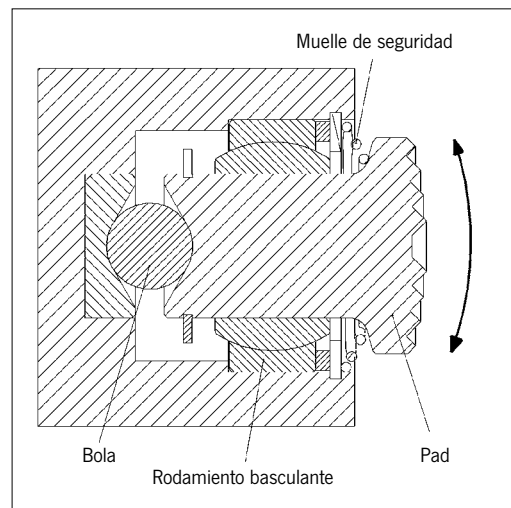


Diagrama funcional punto basculante