



Garra de husillo para tiro vertical y horizontal modelo TSH

Capacidades 750 - 5.000 kg

Ésta garra de husillo es adecuada para múltiples aplicaciones. Es particularmente útil para elevar, voltear y tirar chapas de acero, vigas y construcciones metálicas.

El apriete necesario del husillo se consigue manualmente.

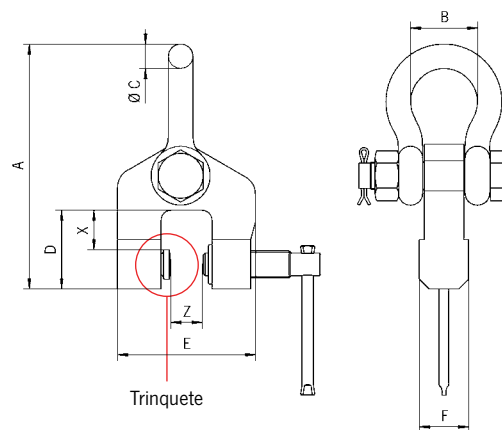
Una vez apretado el husillo y en el momento en que la elevación comienza, el sistema pivotante de presión produce la fuerza necesaria para mantener la carga en posición manteniéndola segura en todo momento.

Datos técnicos modelo TSH

Modelo	Núm. EAN 4025092*	Capacidad kg	Apertura mordaza Z mm	Peso kg
TSH 0,75	*559027	750	0 - 28	3,1
TSH 1,5	*550123	1.500	0 - 32	7,4
TSH 2,0	*120302	2.000	90 - 140	14,8
TSH 2,0 S	*426756	2.000	50 - 100	14,5
TSH 3,0	*550154	3.000	0 - 50	11,4
TSH 5,0	*550215	5.000	0 - 80	27,6

Medidas modelo TSH

Modelo	TSH 0,75	TSH 1,5	TSH 2,0	TSH 2,0 S	TSH 3,0	TSH 5,0
A, mm	190	255	318	318	290	470
B, mm	52	65	74	74	74	130
Ø C, mm	19	26	30	30	30	50
D, mm	43	75	90	90	85	135
E, mm	113	130	286	246	170	225
F, mm	35	44	60	60	50	72
X, mm	15	40	38	38	40	50



La dureza superficial del material no debe ser superior a HRC 50.

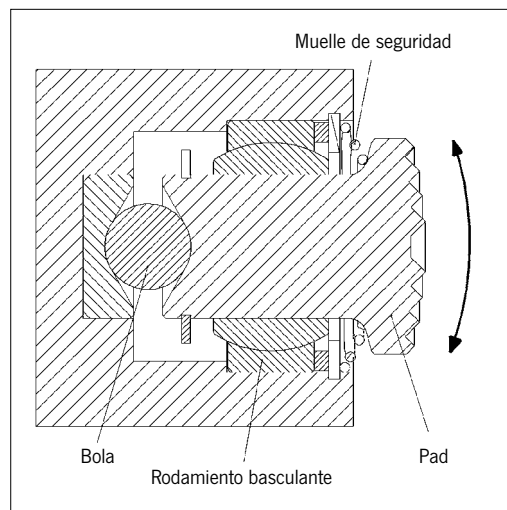


Diagrama funcional punto basculante