

Garra horizontal modelo TWH

Capacidades 1.500 - 5.000 kg

La garra horizontal TWH, cuando es usada por parejas, es adecuada para el transporte de chapas de forma individual o en paquetes. No es adecuada para chapas finas que tengan tendencia a flexionar durante la manipulación. Normalmente se usa en combinación con un sistema de elevación de cadena de dos ramales.

La capacidad (C.M.U.) se aplica a la pareja de garras.

Opcional

- Revestimiento protector



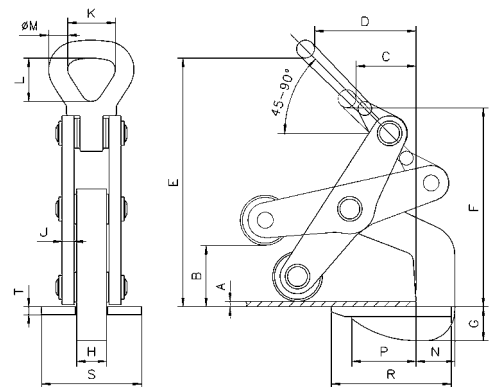
¡El ángulo sobre la vertical no debe exceder los 45°!

Datos técnicos modelo TWH

Modelo	Núm. EAN 4025092*	Capacidad* kg	Apertura mordaza mm	Peso** kg
TWH 30 con rodillos	*550529	1.500	5 - 60	5,6
TWH 50 con rodillos	*551441	2.500	10 - 70	10,3
TWH 70 con rodillos	*551380	3.500	10 - 80	13,4
TWH 100 con rodillos	*551618	5.000	10 - 102	27,7
TWH 30 con mordazas	*555654	1.500	5 - 60	5,7
TWH 50 con mordazas	*555661	2.500	10 - 70	10,3
TWH 70 con mordazas	*555678	3.500	10 - 80	13,5
TWH 100 con mordazas	*555685	5.000	10 - 102	27,8

*Por pareja, hasta un ángulo de 45° sobre la vertical

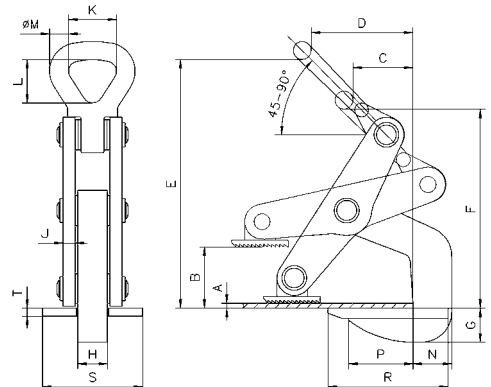
**Por unidad



Modelo TWH con rodillos

Medidas modelo TWH

Modelo	TWH 30 rodillos	TWH 50 rodillos	TWH 70 rodillos	TWH 100 rodillos	TWH 30 mordazas	TWH 50 mordazas	TWH 70 mordazas	TWH 100 mordazas
A, mm	5	10	10	10	5	10	10	10
B, mm	60	70	80	102	60	70	80	102
C, mm	60	75	90	110	60	75	90	110
D, mm	105	130	162	170	105	130	162	170
E, mm	250	315	345	425	250	315	345	425
F, mm	200	275	292	345	200	275	292	345
G, mm	31	45	55	57	22	38	48	45
H, mm	30	30	30	45	30	30	30	45
J, mm	12	12	15	20	12	12	15	20
K, mm	50	64	64	89	50	64	64	89
L, mm	73	92	92	130	73	92	92	130
Ø M, mm	18	25	25	35	18	25	25	35
N, mm	36	58	65	80	36	58	65	80
P, mm	65	77	105	120	65	77	105	120
R, mm	120	150	185	210	120	150	185	210
S, mm	100	100	100	120	100	100	100	120
T, mm	10	10	10	12	10	10	10	12



Modelo TWH con mordazas