

## Gato de cremallera mural de tornillo sin fin modelo ZWW-L y modelo ZWW

Capacidades 250 - 10.000 kg

Los gatos de cremallera mural de tornillo sin fin son utilizados para elevar, bajar, tirar y empujar cargas.

### Características

- Robusto diseño en acero con sistema de engranaje recto mecanizado para un funcionamiento fluido y sencillo.
- Sólida cremallera de acero con taladro adicional para amarrar la carga.
- Mínimo desgaste gracias a sus engranajes endurecidos y el preciso mecanizado de los dientes.
- Altura de elevación para modelos ZWW-L 11 mm por vuelta palanca.
- Capacidades idénticas para empuje y tracción hasta 1.000 kg.
- De 1.500 kg - 10.000 kg utilizable o bien para empuje o tracción.
- Montaje fijo en la pared.

### Opcional

- Adicional protección contra la corrosión a través de zincado, niquelado.
- Extensión de la cremallera
- Dentado simétrico para modelos ZWW
- Palanca plegable para modelos ZWW-L
- Placa de montaje (codigo EAN 4053981283401) para modelos ZWW-L 250 y ZWW-L 500 para una distancia entre taladros de 165 mm para facilitar el intercambio entre ZWW 250/500 kg y ZWW-L



Modelo ZWW  
Capacidad 1.500 kg



Modelo ZWW-L  
Capacidades 250 kg y 500 kg



Modelo ZWW-L  
Capacidad 1.000 kg



Modelo ZWW  
Capacidad 10.000 kg



Placa de montaje  
solo para modelos  
ZWW-L 250 y  
ZWW-L 500

### Datos técnicos modelo ZWW-L

Modelo	Núm. EAN 4025092* Schnecken- getriebe	Capacidad kg	Longitud cremallera mm	Altura elevación mm	Esfuerzo en la palanca daN	Peso kg
ZWW-L 250/400	*437592	250	600	400	10	5,4
ZWW-L 500/400	*437752	500	600	400	15	6,0
ZWW-L 250/600	*383707	250	800	600	10	5,9
ZWW-L 500/600	*383806	500	800	600	15	6,5
ZWW-L 1000/600	*383967	1.000	850	600	14	9,5
ZWW-L 250/800	*383448	250	1.000	800	10	6,4
ZWW-L 500/800	*383837	500	1.000	800	15	7,0
ZWW-L 1000/800	*383981	1.000	1.050	800	14	10,6
ZWW-L 250/1000	*383745	250	1.200	1.000	10	6,9
ZWW-L 500/1000	*383844	500	1.200	1.000	15	7,5
ZWW-L 1000/1000	*384018	1.000	1.250	1.000	14	11,7
ZWW-L 250/1200	*383783	250	1.400	1.200	10	5,4
ZWW-L 500/1200	*383899	500	1.400	1.200	10	6,0
ZWW-L 1000/1200	*384025	1.000	1.450	1.200	14	12,8
ZWW-L 1000/1400	*437868	1.000	1.650	1.400	14	13,2

## Datos técnicos modelo ZWW Sifeku

Modelo	Núm. EAN 4025092* <b>Sifeku</b>	Capacidad kg	Longitud cremallera mm	Altura elevación mm	Elevación por vuelta palanca mm	Esfuerzo en la palanca daN	Peso kg
ZWW 1500/800	*654272	1.500	1.090	800	14	28	11
ZWW 3000/565	*653640	3.000	975	565	9	28	19
ZWW 5000/700	*995931	5.000	1.170	700	4,5	28	28

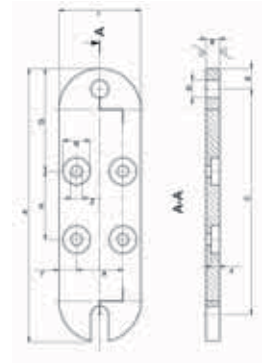
## Datos técnicos modelo ZWW Siku

Modelo	Núm. EAN 4025092* <b>Siku</b>	Capacidad kg	Longitud cremallera mm	Altura elevación mm	Elevación por vuelta palanca mm	Esfuerzo en la palanca daN	Peso kg
ZWW 10000/700	*285087	10.000	1.240	700	3,2	40	55

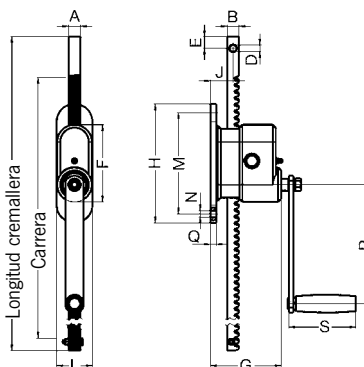
## Medidas modelo ZWW y modelo ZWW-L

Modelo	ZWW-L 250	ZWW-L 500	ZWW-L 1000	ZWW 1500	ZWW 3000	ZWW 5000	ZWW 10000	Placa de montaje*
A, mm	20	20	25	35	45	50	60	200
B, mm	20	25	35	25	30	40	50	10
C, mm	-	-	-	215	280	330	380	165
Ø D, mm	11	13	21	21	21	21	30	13
E, mm	16	20	20	20	25	25	30	15
F, mm	130	130	130	135	165	140	160	6
G, mm	119	119	100	151	212	219	269	75
H, mm	200	200	180	310	395	400	480	50
I, mm	-	-	40	168	179	197	200	60
J, mm	38	35	25	26	31	37	39,5	13
K, mm	-	-	-	100	120	120	140	34
L, mm	60	60	140	130	160	160	180	-
M, mm	170	170	140	260	305	320	410	-
Ø N, mm	11	11	13	12,5	14,5	17	21	20
O, mm	-	-	100	110	120	105	125	-
P, mm	-	-	-	40	50	50	60	-
Q, mm	10	10	6	8	10	10	10	-
R, mm	200	250	200	250	250	250	300	-
S, mm	110	110	110	130	130	130	250	10
T, mm	-	-	-	42,4	86,25	109,1	150,4	-
U, mm	-	-	-	43,3	53,1	69,5	88,3	-
X, mm	-	-	-	20	25	45	30	-
Ø Z, mm	-	-	-	-	-	-	-	8,2

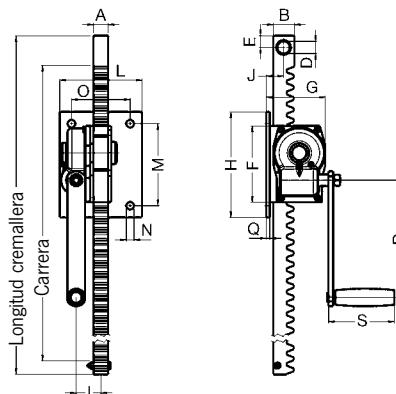
\*solo para modelos ZWW-L 250 y ZWW-L 500



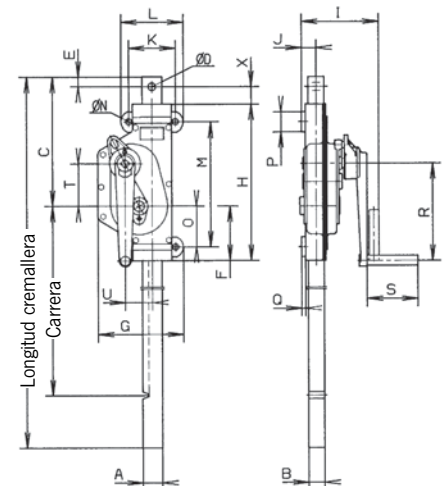
Placa de montaje solo para modelos ZWW-L 250 y ZWW-L 500



Modelo ZWW-L  
Capacidades 250 - 500 kg



Modelo ZWW-L  
Capacidad 1.000 kg



Modelo ZWW  
Capacidades 1.500 - 10.000 kg