



Modelo TCU



Modelo TCO

## Grilletes para contenedores modelo TCO y modelo TCU

Capacidades 32.000 - 56.000 kg

Estos grilletes o grilletes para contenedores se ofrecen en juegos de 4 piezas con una capacidad total de elevación de 56 t.

Los grilletes sirven como puntos de izado en el transporte de contenedores. Existen dos tipos que se pueden colocar en la parte superior o en los laterales del contenedor.

El modelo TCO se monta en el agujero superior del contenedor. Girándolo 90° se fija y asegura en la cogida. El transporte se lleva a cabo usando un balancín en conjunción con eslingas de cable de acero, textiles o de cadena, de forma que la carga se eleva verticalmente.

El modelo TCU se monta en el lateral del contenedor (en la parte superior o inferior) y tiene un pasador con resorte por muelle que previene que se suelte de manera accidental. El transporte se lleva a cabo usando un balancín en conjunción con eslingas de cable de acero, de cadena o de poliéster respetando los ángulos sobre la vertical que se detallan más abajo.



Grilletes para contenedores modelo TCO



Grilletes para contenedores modelo TCU

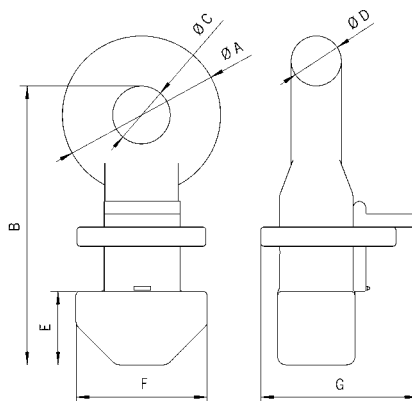
### Datos técnicos modelo TCO y modelo TCU

Modelo	Núm. EAN 4025092*	Capacidad** kg	Peso** kg	Ángulo sobre la vertical
TCU 32	*556927	32.000	19,5	50°
TCU 40	*556927	40.000	19,5	36°
TCO 56	*556965	56.000	30,1	vertical

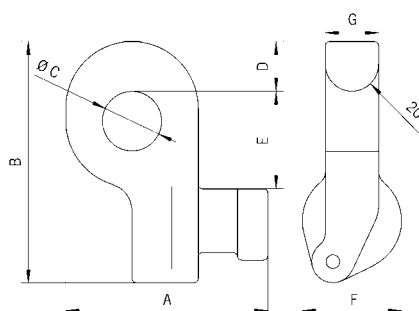
\*\*juego de 4 piezas

### Medidas modelo TCO y modelo TCU

Modelo	TCU 32	TCU 40	TCO 56
A, mm	152	152	123
B, mm	181	181	217
Ø C, mm	45	45	45
D, mm	37	37	39
E, mm	73	73	57
F, mm	75	75	101
G, mm	40	40	121



Modelo TCO



Modelo TCU