



¡La carga mínima es un 10% de la carga nominal!

Garra vertical articulada con cierre de seguridad modelo Shark-S

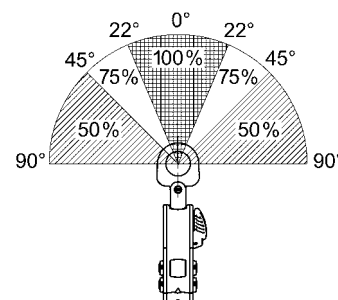
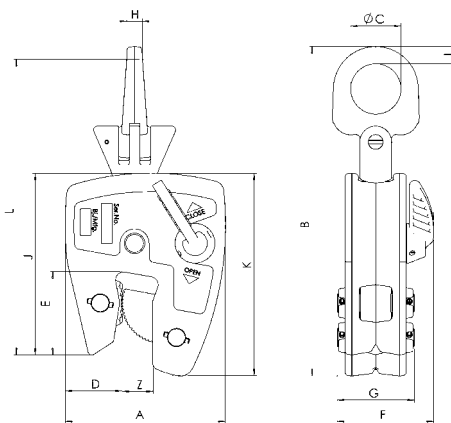
Capacidades 1.000 - 3.000 kg

Características

- Para las condiciones de uso más duras.
- Ésta garra es usada principalmente para transportar chapas de acero con dureza superficial de hasta HRC 40 en posición vertical, así como para elevarlas y girarlas hasta 180°.
- Con la anilla de carga articulada puede ser usada con un sistema de elevación de 2 ramales (ver el diagrama de fuerzas).
- Los estándares más altos de seguridad y una vida útil extremadamente larga, están garantizados por la alta calidad de éstas garras.
- Cumple completamente con todos los requisitos y estándares relevantes con las directivas CE.

Opcional

- Disponibles mordazas especiales para dureza superficial de hasta HRC 50. Especiales para superficies de acero inoxidable, de aleación o resbaladizas.



Datos técnicos modelo Shark-S

Modelo	Núm. EAN 4025092*	Capacidad kg	Apertura mordaza Z mm	Peso kg
Shark-S 1,0	*558822	1.000	0 - 20	3,6
Shark-S 2,0	*558839	2.000	0 - 32	7,8
Shark-S 3,0	*197984	3.000	0 - 32	8,3
Shark-S 1,0 especial	*558938	1.000	0 - 20	3,6
Shark-S 2,0 especial	*558945	2.000	0 - 32	7,8
Shark-S 3,0 especial	*221696	3.000	0 - 32	8,3

Medidas modelo Shark-S

Modelo	Shark-S 1,0	Shark-S 2,0	Shark-S 3,0	Shark-S 1,0 especial	Shark-S 2,0 especial	Shark-S 3,0 especial
A, mm	120	170	170	120	170	170
B, mm	248	349	378	248	349	378
Ø C, mm	38	65	80	38	65	80
D, mm	42	58	58	42	58	58
E, mm	60	80	80	60	80	80
F, mm	72	88	88	72	88	88
G, mm	58	69	69	58	69	69
H, mm	12	19	19	12	19	19
I, mm	13	20	20	13	20	20
J, mm	137	191	191	137	191	191
K, mm	152	214	214	152	214	214
L, mm	223	326	336	223	326	336

Datos en relieve para mejor identificación.

Funcionamiento mecánico suave, tolerancias precisas, optimizado mecánicamente, montaje preciso.

Fácil mantenimiento, recambio simple y rápido de las piezas desgastadas.

Anilla de carga articulada

Fuerzas de apriete mayores.
Fuerzas optimizadas de apriete en cualquier posición.

Carcasa de alta resistencia, en fundición. Totalmente resistente a la torsión.

La mordaza basculante garantiza que toda la superficie de la mordaza haga contacto con la chapa, asegurando el agarre en el volteo de chapas.

Patente pendiente para mordazas especiales



Mordaza especial

