



Garra vertical modelo Shark

Capacidades 1.000 - 3.000 kg

Características

- Para las condiciones de uso más duras.
- Ésta garra es usada principalmente para transportar chapas de acero con dureza superficial de hasta HRC 40 en posición vertical, así como para elevarlas y girarlas hasta 180°.
- Los estándares más altos de seguridad y una vida útil extremadamente larga, están garantizados por la alta calidad de éstas garras.
- Cumple completamente con todos los requisitos y estándares relevantes con las directivas CE.

Opcional

- Disponibles mordazas especiales para dureza superficial de hasta HRC 50. Especiales para superficies de acero inoxidable, de aleación o resbaladizas.

¡La carga mínima es un 10% de la carga nominal!

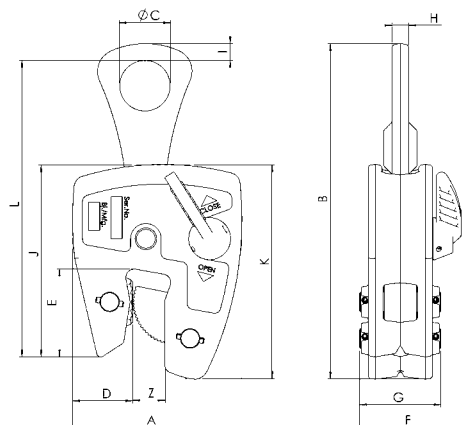
La dureza superficial del material no debe ser superior a HRC 40.

Datos técnicos modelo Shark

| Modelo | Núm. EAN 4025092* | Capacidad kg | Apertura mordaza Z mm | Peso kg |
|--------------------|-------------------|--------------|-----------------------|---------|
| Shark 1,0 | *558808 | 1.000 | 0 - 20 | 3,3 |
| Shark 2,0 | *558815 | 2.000 | 0 - 32 | 6,8 |
| Shark 3,0 | *198110 | 3.000 | 0 - 32 | 7,2 |
| Shark 1,0 especial | *558914 | 1.000 | 0 - 20 | 3,3 |
| Shark 2,0 especial | *558921 | 2.000 | 0 - 32 | 6,8 |
| Shark 3,0 especial | *197977 | 3.000 | 0 - 32 | 7,2 |

Medidas modelo Shark

| Modelo | Shark 1,0 | Shark 2,0 | Shark 3,0 | Shark 1,0 especial | Shark 2,0 especial | Shark 3,0 especial |
|---------|-----------|-----------|-----------|--------------------|--------------------|--------------------|
| A, mm | 120 | 170 | 170 | 120 | 170 | 170 |
| B, mm | 240 | 345 | 362 | 240 | 345 | 362 |
| Ø C, mm | 36 | 65 | 80 | 36 | 65 | 80 |
| D, mm | 42 | 58 | 58 | 42 | 58 | 58 |
| E, mm | 60 | 80 | 80 | 60 | 80 | 80 |
| F, mm | 72 | 88 | 88 | 72 | 88 | 88 |
| G, mm | 58 | 69 | 69 | 58 | 69 | 69 |
| H, mm | 12 | 15 | 15 | 12 | 15 | 15 |
| I, mm | 12 | 19 | 20 | 12 | 19 | 20 |
| J, mm | 137 | 191 | 191 | 137 | 191 | 191 |
| K, mm | 152 | 214 | 214 | 152 | 214 | 214 |
| L, mm | 210 | 302 | 320 | 210 | 302 | 320 |



Datos en relieve para mejor identificación.

Funcionamiento mecánico suave, tolerancias precisas, optimizado mecánicamente, montaje preciso.

Fácil mantenimiento, recambio simple y rápido de las piezas desgastadas.

El refuerzo de la anilla de carga previene que ésta se deforme, en caso de un tiro o esfuerzo lateral imprevisto.

Fuerzas de apriete mayores.
Fuerzas optimizadas de apriete en cualquier posición.

La mordaza basculante garantiza que toda la superficie de la mordaza haga contacto con la chapa, asegurando el agarre en el volteo de chapas.

Carcasa de alta resistencia, en fundición. Totalmente resistente a la torsión.

Patente pendiente para mordazas especiales



Mordaza especial

