

Pinza para fardos modelo TBA

Capacidades 200 - 1.000 kg

La pinza para fardos TBA transporta fardos de plásticos, algodón, papel, etc. con una anchura máxima de 1,3 metros. Los fardos son firmemente sujetos pero con la delicadeza necesaria para no dañar la carga. Existe la posibilidad de instalar un revestimiento amortiguador cuando sea necesario.

El trinquete de bloqueo se activa cuando la pinza se abre sin intervención manual.



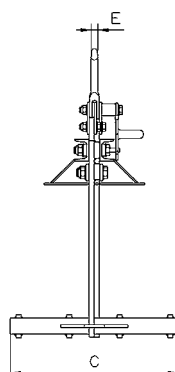
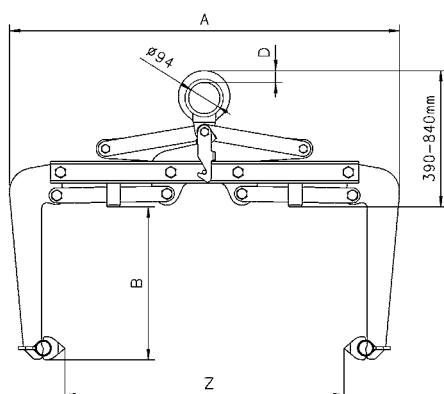
- ! La pinza estándar está equipada con revestimiento protector.
- Mordazas con bordes serrados disponibles bajo pedido.

Datos técnicos modelo TBA

Modelo	Núm. EAN 4025092*	Capacidad kg	Apertura mordaza Z mm	Peso kg
TBA 0,2/700	*553667	200	250 - 700	40
TBA 0,3/900	*552080	300	450 - 900	42
TBA 0,5/1100	*552776	500	650 - 1.100	45
TBA 0,75/1300	*552035	750	850 - 1.300	62
TBA 1,0/1300	*553674	1.000	850 - 1.300	62

Medidas modelo TBA

Modelo	TBA 0,2/700	TBA 0,3/900	TBA 0,5/1100	TBA 0,75/1300	TBA 1,0/1300
A, mm	890	1.090	1.290	1.550	1.550
B, mm	420	420	420	420	420
C, mm	500	500	500	500	500
D, mm	35	35	35	35	35
E, mm	20	20	20	20	20



Modelo TBA 0,2-1 t con mordaza serrada