

Pinza para bloques con apertura pequeña modelo TBG

Capacidades 200 - 2.500 kg

La pinza para bloques TBG es adecuada para el transporte de cualquier carga con las superficies paralelas y que pueda soportar una presión de agarre del doble del peso que es manipulado.

Las pinzas están provistas como estándar de un revestimiento protector de goma dura que puede ser sustituido.



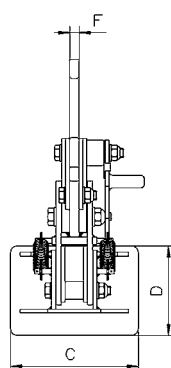
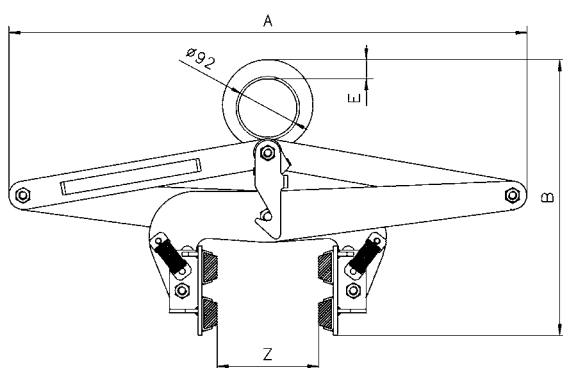
! Cuando se use el revestimiento protector, es importante que la superficie de los materiales esté seca, limpia y libre de aceite o grasa.

Datos técnicos modelo TBG con apertura pequeña

| Modelo | Núm. EAN 4025092* | Capacidad kg | Apertura mordaza Z mm | Peso kg |
|-------------|-------------------|--------------|-----------------------|---------|
| TBG 0,2/150 | *552141 | 200 | 0 - 150 | 24 |
| TBG 0,3/150 | *553599 | 300 | 0 - 150 | 27 |
| TBG 0,5/150 | *552455 | 500 | 0 - 150 | 27 |
| TBG 1,0/250 | *552356 | 1.000 | 50 - 250 | 50 |
| TBG 1,5/250 | *552394 | 1.500 | 50 - 250 | 50 |
| TBG 2,5/250 | *551571 | 2.500 | 50 - 250 | 79 |

Medidas modelo TBG con apertura pequeña

| Modelo | TBG 0,2/150 | TBG 0,3/150 | TBG 0,5/150 | TBG 1,0/250 | TBG 1,5/250 | TBG 2,5/250 |
|------------|-------------|-------------|-------------|-------------|-------------|-------------|
| A, mm | 815 | 815 | 815 | 1.050 | 1.050 | 1.050 |
| B mín., mm | 420 | 420 | 420 | 460 | 460 | 460 |
| B máx., mm | 760 | 760 | 760 | 980 | 980 | 980 |
| C, mm | 200 | 200 | 200 | 250 | 250 | 250 |
| D, mm | 160 | 160 | 160 | 160 | 160 | 160 |
| E, mm | 30 | 30 | 30 | 29 | 29 | 29 |
| F, mm | 15 | 15 | 15 | 20 | 20 | 25 |





Pinza para bloques con apertura grande modelo TBG

Capacidades 200 - 5.000 kg

Las pinzas se entregan con revestimiento protector como estándar.



Datos técnicos modelo TBG con apertura grande

| Modelo | Núm. EAN 4025092* | Capacidad kg | Apertura mordaza Z mm | Peso kg |
|--------------|-------------------|--------------|-----------------------|---------|
| TBG 0,2/500 | *551489 | 200 | 200 - 500 | 49 |
| TBG 0,3/700 | *551816 | 300 | 400 - 700 | 52 |
| TBG 0,5/900 | *552288 | 500 | 600 - 900 | 55 |
| TBG 1,0/400 | *553612 | 1.000 | 100 - 400 | 51 |
| TBG 1,0/1100 | *552134 | 1.000 | 800 - 1.100 | 72 |
| TBG 1,5/1300 | *553605 | 1.500 | 1.000 - 1.300 | 128 |
| TBG 2,0/500 | *553629 | 2.000 | 200 - 500 | 126 |
| TBG 3,0/500 | *553636 | 3.000 | 200 - 500 | 160 |
| TBG 4,0/500 | *553643 | 4.000 | 200 - 500 | 240 |
| TBG 5,0/500 | *553650 | 5.000 | 200 - 500 | 270 |

! Cuando se use el revestimiento protector, es importante que la superficie de los materiales esté seca, limpia y libre de aceite o grasa.

Medidas modelo TBG con apertura grande

| Modelo | TBG 0,2/500 | TBG 0,3/700 | TBG 0,5/900 | TBG 1,0/400 | TBG 1,0/1100 | TBG 1,5/1300 | TBG 2,0/500 | TBG 3,0/500 | TBG 4,0/500 | TBG 5,0/500 |
|------------|-------------|-------------|-------------|-------------|--------------|--------------|-------------|-------------|-------------|-------------|
| A**, mm | 1.040 | 1.040 | 1.120 | 1.040 | 1.320 | 1.520 | 1.100 | 1.100 | 1.100 | 1.100 |
| B mín., mm | 390 | 390 | 390 | 390 | 390 | 390 | 530 | 530 | 600 | 600 |
| B máx., mm | 840 | 840 | 840 | 840 | 840 | 840 | 1.120 | 1.120 | 1.190 | 1.190 |
| C, mm | 275 | 275 | 275 | 250 | 275 | 275 | 250 | 250 | 250 | 250 |
| D, mm | 160 | 160 | 160 | 160 | 160 | 160 | 160 | 160 | 160 | 160 |
| E, mm | 300 | 300 | 300 | 300 | 300 | 300 | 350 | 350 | 350 | 350 |
| F, mm | 35 | 35 | 35 | 35 | 35 | 35 | 36 | 42 | 48 | 48 |
| G, mm | 20 | 20 | 20 | 20 | 20 | 20 | 25 | 30 | 35 | 35 |

**Medidas de la tijera

Modelo TBG con apertura grande, anillo de suspensión para pinzas con 2.000 kg o más de capacidad

