

¡La carga mínima es un 10% de la carga nominal!

(Excepción TBL plus 1,5 mín. 100 kg)

Garra vertical con cierre de seguridad modelo TBL/TBL plus

Capacidades 500 - 3.000 kg

Ésta pinza se usa principalmente para transportar chapas de acero en posición vertical, así como para elevarlas y girarlas hasta 180°. También puede ser usada para transportar estructuras de acero y perfiles. Se recomienda el uso de una pareja de pinzas en conjunción con un balancín para chapas y materiales de grandes dimensiones que tengan tendencia a combarse.

La mordaza puede ser operada con la palanca de seguridad (excepto la TBL 0,5 que usa un sistema de muelle para el apriete). El cierre de seguridad impide la apertura de la mordaza incluso cuando no hay carga.

Ésta pinza es de un mantenimiento fácil, siendo sencilla la sustitución de piezas, que están disponibles de forma individual o en kits. La reparación puede ser realizada en fábrica, o puede llevarse a cabo por personal certificado y cualificado para ello.

La TBL 0,5 está equipada con un cierre de seguridad (leva de presión positiva por muelle), pero no trae palanca de bloqueo.

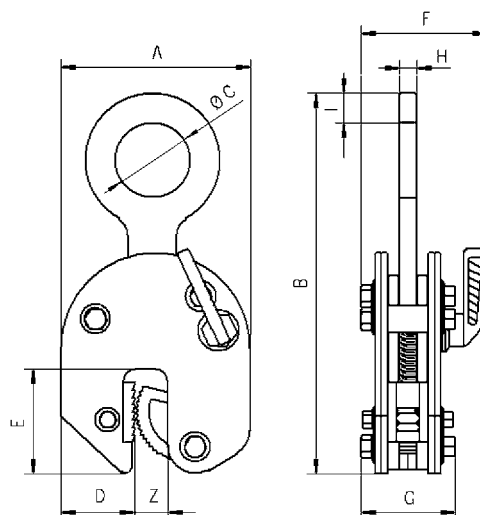
Datos técnicos modelo TBL/TBL plus

Modelo	Núm. EAN 4025092* 4053981**	Capacidad kg	Apertura mordaza Z mm	Peso kg
TBL 0,5	*550000	500	0 - 16	1,5
TBL plus 1,5	**522265	1.500	0 - 20	3,0
TBL plus 2,0	**526232	2.000	0 - 32	9,3
TBL plus 3,0	**526249	3.000	0 - 32	9,3

Medidas modelo TBL/TBL plus

Modelo	TBL 0,5	TBL plus 1,5	TBL plus 2,0	TBL plus 3,0
A, mm	99	126	192	192
B, mm	195	225	312	312
Ø C, mm	29	50	80	80
D, mm	33	49	75	75
E, mm	47	70	96	96
F, mm	50	82	100	100
G, mm	48	55	81	81
H, mm	11	12	20	20
I, mm	16	20	24	24

La dureza superficial del material no debe ser superior a HRC 30/Brinell 300.



Garra vertical con cierre de seguridad modelo TBL

Capacidades 4.000 - 30.000 kg

Ésta pinza se usa principalmente para transportar chapas de acero en posición vertical, así como para elevarlas y girarlas hasta 180°. También puede ser usada para transportar estructuras de acero y perfiles. Se recomienda el uso de una pareja de pinzas en conjunción con un balancín para chapas y materiales de grandes dimensiones que tengan tendencia a combarse.

Éstas pinzas tienen el mismo diseño y aplicaciones que el modelo TBL con capacidades de 500 - 3.000 kg.

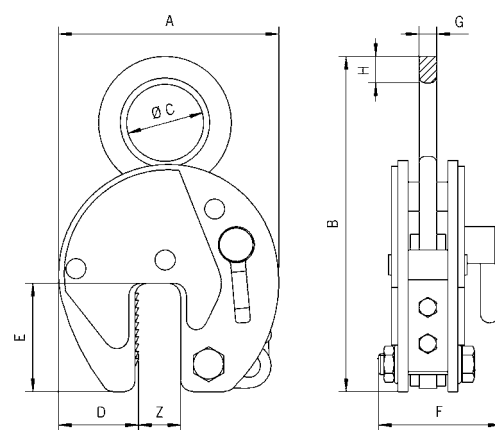


La dureza superficial del material no debe ser superior a HRC 30/Brinell 300.

Datos técnicos modelo TBL

Modelo	Núm. EAN 4025092*	Capacidad kg	Apertura mordaza Z mm	Peso kg
TBL 4,0 S	*556545	4.000	0 - 32	11,2
TBL 4,0 L	*556569	4.000	30 - 60	11,9
TBL 6,0 S	*557221	6.000	0 - 50	20,6
TBL 6,0 L	*556583	6.000	50 - 100	23,2
TBL 8,0 S	*557245	8.000	0 - 50	24,2
TBL 8,0 L	*557269	8.000	50 - 100	28,8
TBL 10,0 S	*557283	10.000	0 - 50	29,5
TBL 10,0 L	*557306	10.000	50 - 100	35,1
TBL 12,0 S	*557320	12.000	0 - 50	52,1
TBL 12,0 L	*557344	12.000	50 - 100	63,0
TBL 15,0 S	*552936	15.000	0 - 50	76,0
TBL 15,0 L	*552943	15.000	50 - 100	86,0
TBL 20,0 S	*552950	20.000	0 - 65	123,0
TBL 20,0 L	*551892	20.000	65 - 130	135,0
TBL 30,0 S	*552967	30.000	0 - 65	195,0
TBL 30,0 L	*552974	30.000	65 - 130	256,0

¡La carga mínima es un 10% de la carga nominal!



Medidas modelo TBL

Modelo	TBL 4,0 S	TBL 4,0 L	TBL 6,0 S	TBL 6,0 L	TBL 8,0 S	TBL 8,0 L	TBL 10,0 S	TBL 10,0 L	TBL 12,0 S	TBL 12,0 L	TBL 15,0 S	TBL 15,0 L	TBL 20,0 S	TBL 20,0 L	TBL 30,0 S	TBL 30,0 L
A, mm	197	228	293	362	293	362	293	362	360	460	360	460	462	560	462	560
B, mm	339	339	442	482	450	482	503	503	550	615	550	615	674	724	667	732
Ø C, mm	80	80	89	89	89	89	110	110	130	130	130	130	130	130	60	60
D, mm	68	68	95	114	95	114	95	114	125	175	125	175	165	195	165	195
E, mm	93	100	143	143	143	143	143	143	162	162	162	162	210	210	210	210
F, mm	110	110	129	129	129	129	139	139	154	154	204	204	235	235	295	295
G, mm	20	20	20	20	20	20	25	25	30	30	45	45	45	45	65	65
H, mm	32	32	35	35	42	42	45	45	55	55	55	55	65	65	66	67