



Garra vertical articulada con cierre de seguridad modelo TBS plus

Capacidades 1.000 - 3.000 kg

La pinza TBS plus con anilla de carga articulada puede ser usada para la manipulación segura de chapas en varios ángulos. Puede elevar de forma horizontal y descender de forma vertical o voltear cogiendo la pieza por el borde e izándola. La anilla de carga articulada asegura una fuerza de agarre adecuada en cualquier posición. Se deben tener en cuenta las restricciones en la capacidad dependiendo del ángulo de uso, tal y como se muestra en el diagrama más abajo.

La anilla de carga articulada tiene la ventaja añadida de proveer la fuerza de agarre suficiente para sujetar las chapas de forma segura. Incluso en el transporte de chapas de gran tamaño, con el sistema de elevación de 2 ramales, la caída de la carga es imposible.

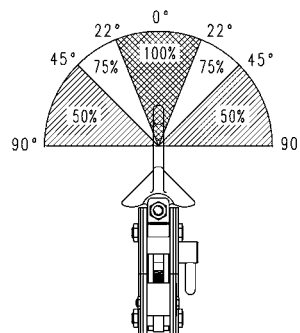
Además de transportar chapas, ésta pinza es adecuada para girar o voltear estructuras de acero o construcciones soldadas.

¡La carga mínima es un 10% de la carga nominal!

La dureza superficial del material no debe ser superior a HRC 30/Brinell 300.

Datos técnicos modelo TBS plus

Modelo	Núm. EAN 4053981*	Capacidad kg	Apertura mordaza Z mm	Peso kg
TBS plus 1,0	**526157	1.000	0 - 20	4,6
TBS plus 2,0	**526195	2.000	0 - 32	14,3
TBS plus 3,0	**526201	3.000	0 - 32	14,3



Medidas modelo TBS plus

Modelo	TBS plus 1,0	TBS plus 2,0	TBS plus 3,0
A, mm	126	192	192
B, mm	270	382	382
Ø C, mm	50	80	80
D, mm	49	75	75
E, mm	70	96	96
F, mm	95	132	132
G, mm	63	92	92
H, mm	12	20	20
I, mm	23	30	30

