

Pinza para bidones
 modelo TFA 0,35/700 R
 y TFA 0,35/700 TR

Capacidad 350 kg

Éstas pinzas para bidones están diseñadas para el transporte de bidones de acero. Las mordazas hacen presión positiva por la zona de cogida en la parte superior del bidón.



Modelo TFA-R



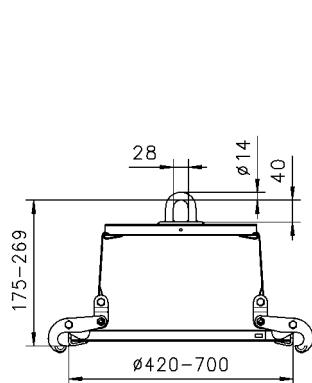
Modelo TFA-TR

- ! La pinza TFA 0,35/700 TR es una unidad polivalente para el transporte de bidones que puede ser usada tanto con una grúa como con una carretilla elevadora.

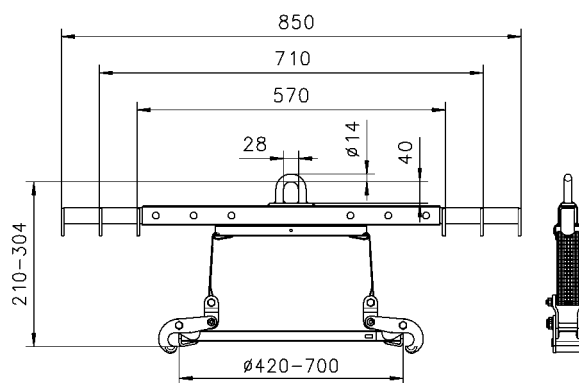
! Para bidones según EN ISO 15750-2.

Datos técnicos modelo TFA R/TR

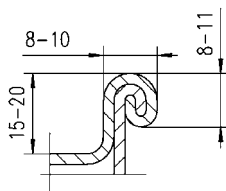
| Modelo | Núm. EAN 4025092* | Capacidad kg | Apertura mordaza Z diámetro mm | Peso kg |
|-----------------|-------------------|--------------|--------------------------------|---------|
| TFA 0,35/700 R | *551014 | 350 | 420 - 700 | 5,7 |
| TFA 0,35/700 TR | *551472 | 350 | 420 - 700 | 9,2 |



Modelo TFA-R



Modelo TFA-TR



Borde superior del bidón