

## Pinza para transporte de bidones en posición vertical modelo TFA

### Capacidad 300 kg

Ésta pinza sirve para el transporte de bidones en posición vertical. Además de la fricción producida por el revestimiento de goma dura de las mordazas, la presión positiva de los brazos de las mordazas mantiene firmemente sujetos los bidones.

Esto proporciona una seguridad adicional si los bidones están manchados o tienen restos de aceite o grasa en su exterior.

Las mordazas están provistas de un revestimiento protector que evita que se dejen marcas en los bidones y que aseguran el agarre alrededor de la circunferencia del bidón.

Ésta pinza es adecuada para bidones de tipo estándar.

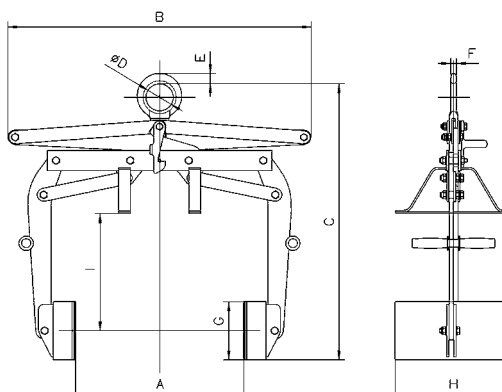


### Datos técnicos modelo TFA

Modelo	Núm. EAN 4025092*	Capacidad kg	Apertura mordaza Z diámetro mm	Peso kg
TFA 0,3/600	*557009	300	400 - 600	57

### Medidas modelo TFA

Modelo	TFA 0,3/600
A, mm	600
B, mm	1.040
C, mm	950
Ø D, mm	90
E, mm	34
F, mm	15
G, mm	200
H, mm	400
I, mm	400



**!** Para bidones según EN ISO 15750-2.