

## Pinza para perfiles modelo TPR

Capacidades 500 - 3.000 kg

La pinza TPR está diseñada para transportar vigas, perfiles de acero, etc. Tiene una gran capacidad de apertura por lo que es útil para su uso con una gran variedad de medidas de anchura de viga.

Las mordazas ejercen presión con fuerza positiva asegurando el agarre de la viga.

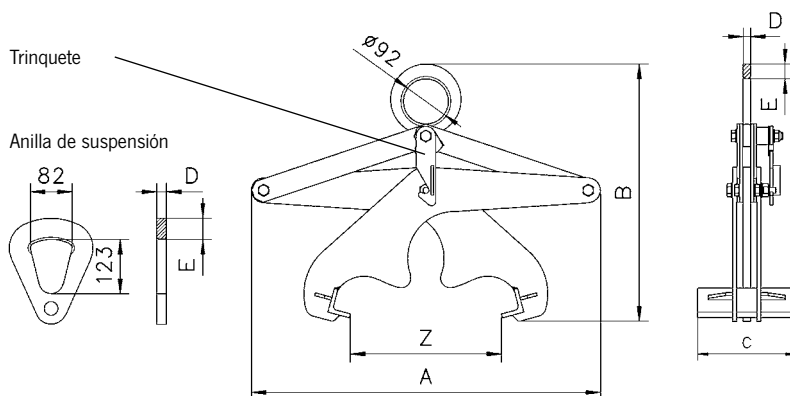


### Datos técnicos modelo TPR

Modelo	Núm. EAN 4025092*	Capacidad kg	Apertura mordaza Z mm	Peso kg
TPR 0,5/200	*551496	500	0 - 200	15,0
TPR 1,5/300	*551045	1.500	0 - 300	22,6
TPR 3,0/300	*553490	3.000	0 - 300	41,7

### Medidas modelo TPR

Modelo	TPR 0,5/200	TPR 1,5/300	TPR 3,0/300
A, mm	510	710	720
B mín., mm	390	495	525
B máx., mm	625	830	920
C, mm	200	200	220
D, mm	15	15	20
E, mm	30	30	43



Modelo TPR, anilla de suspensión para pinzas de 2.000 kg o más de capacidad. El trinquete mantiene la pinza abierta.