



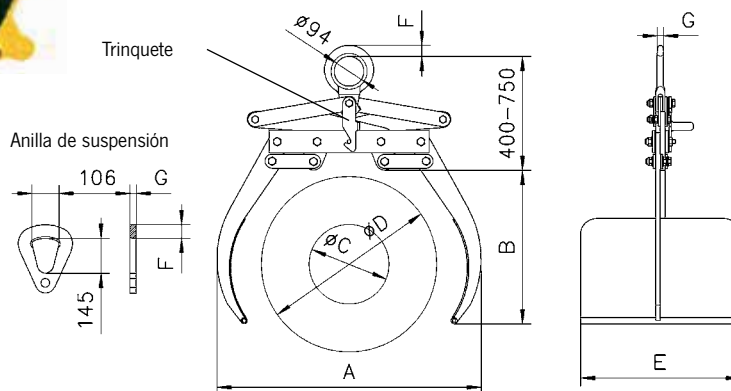
La ilustración muestra una pinza de diseño personalizado. El envío estándar no lleva los rodillos tal y como se muestra en el diagrama de dimensiones.

## Pinza para tubos modelo TR

Capacidades 200 - 3.000 kg

La pinza TR puede manipular tubos, rollos o materiales redondos hasta 1.050 mm de diámetro ofreciendo una gran variedad de aplicaciones. Además de tuberías y bidones, ésta pinza puede manipular bobinas de papel o de metal así como cualquier material cilíndrico.

La pinza se puede pedir con revestimiento protector "Bremsit" o goma dura para una protección extra a la hora de manipular cargas con un superficie sensible o delicada.



Modelo TR, anilla de suspensión para pinzas de 2.000 kg o más de capacidad. El trinquete mantiene la pinza abierta.

! Cuando se use el revestimiento protector, es importante que la superficie de los materiales esté seca, limpia y libre de aceite o grasa.

### Datos técnicos modelo TR

Modelo	Núm. EAN 4025092*	Núm. EAN 4025092* con revestimiento protector	Capacidad kg	Apertura mordaza mm	Peso kg
TR 0,2/550	*553506	*552585	200	350 - 550	34
TR 0,2/650	*553513	*554978	200	450 - 650	41
TR 0,3/750	*553520	*554985	300	500 - 750	47
TR 0,5/750	*553537	*551700	500	500 - 750	47
TR 0,5/900	*553544	*552400	500	650 - 900	54
TR 0,75/1050	*552561	*554992	750	700 - 1.050	56
TR 1,0/750	*553551	*555005	1.000	500 - 750	55
TR 1,0/1050	*553568	*555012	1.000	700 - 1.050	71
TR 2,0/1050	*553575	*555029	2.000	700 - 1.050	135
TR 3,0/1050	*553582	*555036	3.000	700 - 1.050	154

### Medidas modelo TR

Modelo	TR 0,2/550	TR 0,2/650	TR 0,3/750	TR 0,5/750	TR 0,5/900	TR 0,75/105	TR 1,0/750	TR 1,0/1050	TR 2,0/1050	TR 3,0/1050
A, mm	800	900	1.100	1.100	1.150	1.300	1.000	1.350	1.350	1.350
B, mm	565	615	665	665	765	815	665	815	815	815
Ø D, mm	550	650	750	750	900	1.050	750	1.050	1.050	1.050
E, mm	550	550	550	550	550	550	550	550	800	800
F, mm	35	35	35	35	35	35	35	35	45	45
G, mm	20	20	20	20	20	20	20	20	30	30
Ø C, mm	350	450	500	500	650	700	500	700	700	700