

## Pinza para materiales redondos modelo TRU

Capacidades 100 - 4.000 kg

La pinza TRU para materiales redondos puede coger cargas hasta 600 mm de diámetro de forma rápida y segura. Con su revestimiento protector opcional puede también manipular materiales con superficies sensibles o delicadas.



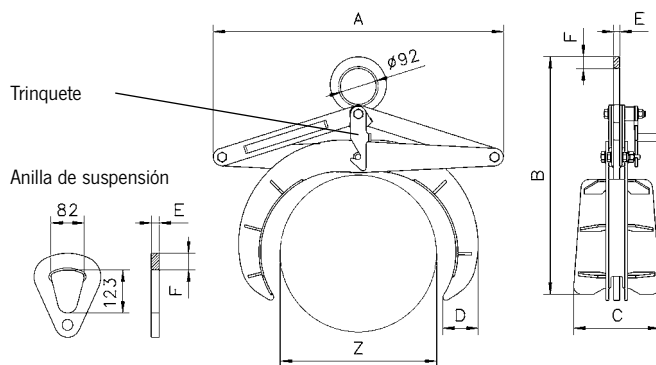
**!** Cuando se use el revestimiento protector, es importante que la superficie de los materiales esté seca, limpia y libre de aceite o grasa.

### Datos técnicos modelo TRU

Modelo	Núm. EAN 4025092*	Núm. EAN 4025092* con revestimiento protector	Capacidad kg	Apertura mordaza Z mm	Peso kg
TRU 0,1/150	*550918	*551632	100	50 - 150	4,2
TRU 0,5/200	*550475	*551151	500	35 - 200	13,6
TRU 1,0/200	*550949	*552165	1.000	35 - 200	13,6
TRU 1,5/300	*550505	*550512	1.500	80 - 300	27,0
TRU 3,0/300	*550758	*550536	3.000	80 - 300	49,0
TRU 4,0/600	*551526	*550406	4.000	200 - 600	204,0

### Medidas modelo TRU

Modelo	TRU 0,1/150	TRU 0,5/200	TRU 1,0/200	TRU 1,5/300	TRU 3,0/300	TRU 4,0/600
A, mm	270	503	509	720	740	1.420
B mín., mm	292	417	437	520	582	930
B máx., mm	458	723	745	937	960	1.815
C, mm	97	150	178	204	220	318
D, mm	43	56	82	84	125	205
E, mm	8	15	15	20	20	30
F, mm	17	17	30	25	30	35



Modelo TRU, anilla de suspensión para pinzas de 2.000 kg o más de capacidad. El trinquete mantiene la pinza abierta.