



## Pinza para elevación de bloques modelo TVB

Capacidades 250 y 500 kg

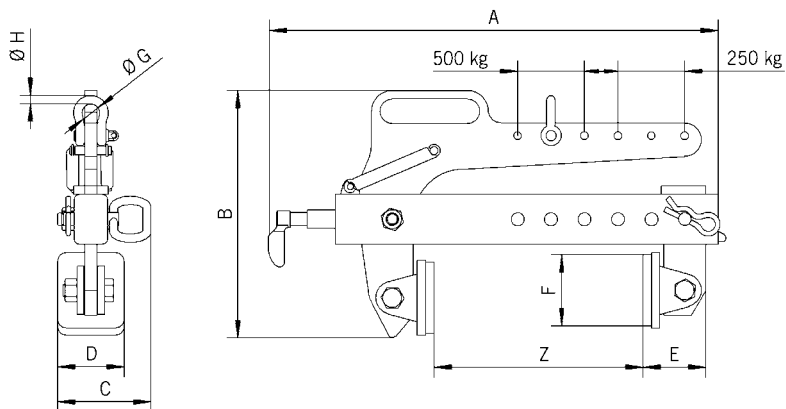
La pinza para elevación de bloques TVB es útil para el transporte y manipulación de bloques de piedra u hormigón y otros materiales con superficies paralelas.

Las mordazas y el centro de gravedad del conjunto se pueden ajustar de forma fácil y rápida mediante el sistema de equilibrio a través de pasadores.

Es importante que la superficie de los materiales esté seca, limpia y libre de aceite o grasa.

### Datos técnicos modelo TVB

Modelo	Núm. EAN 4025092*	Capacidad kg	Apertura mordaza Z mm	Peso kg
TVB 500	*556989	250/500	0 - 240	13



### Medidas modelo TVB

Modelo	TVB 500
A, mm	537
B, mm	296
C, mm	112
D, mm	80
E, mm	75
F, mm	85
Ø G, mm	22
Ø H, mm	10

