

Polea para guiado del cable con rodamientos de bolas modelo DSRB S

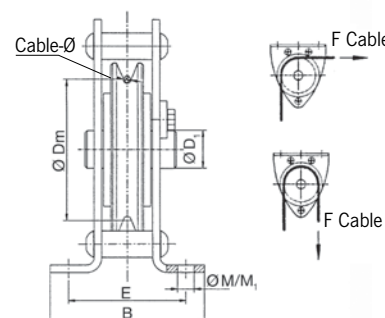
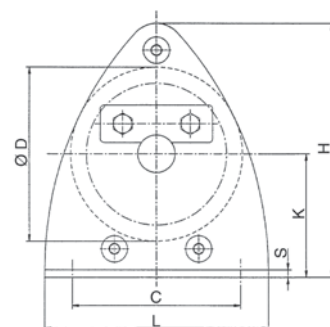
Datos técnicos modelo DSRB

Modelo	Núm. EAN 4025092* 4050939***	Clasificación FEM/ISO	Fuerza de tracción en kg en ángulo de 90°	Fuerza de tracción en kg en ángulo de 180°	Diámetro cable mm
DSRB S 90/4	***066062	2m/M5	700	500	3-4
DSRB S 90/6	***066123	1Dm/M1	700	500	5-6
DSRB S 145/7	*990424	1 Am/M4	1.100	800	7
DSRB S 185/8	***065843	2m/M5	2.300	1.630	8
DSRB S 270/12	***065980	2m/M5	2.500	1.800	9-12
DSRB S 400/16	***066130	3m/M6	5.000	3.800	13-16
DSRB S 490/20	***065751	3m/M6	8.000	6.000	20

Todas las poleas están disponibles como componente individual bajo pedido.

Medidas modelo DSRB

Modelo	DSRB S 90/4	DSRB S 90/6	DSRB S 145/7	DSRB S 185/8	DSRB S 270/12	DSRB S 400/16	DSRB S 490/20
Núm. EAN	***066062	***066123	*990424	***065843	***065980	***066130	***065751
B, mm	85	85	125	138	191	302	313
C, mm	90	90	160	195	290	430	580
Ø D, mm	90	90	145	185	270	400	490
Ø D1, mm	20	25	25	30	40	50	65
Ø Dm, mm	80	78	126	160	246	368	450
E, mm	62	62	88	106	138	212	220
H, mm	134	134	224	273	407	612	694
K, mm	65	65	110	135	202	310	340
L, mm	120	120	200	245	360	530	650
Ø M/M1, mm	9/9	9/9	11,5/13	13,5/15	18/20	26/30	34/40
S, mm	4	6	6	8	10	15	16



Cables de acero estándar para los cabrestantes manuales Pfaff-silberblau

Según DIN 3060

Números de artículo

Diámetro cable	Carga mín. de rotura kN	Longitud cable 5 m	Longitud cable 10 m	Longitud cable 15 m	Longitud cable 20 m	Capacidad gancho kg
4 mm - DIN 3060	10,1	033600405	033600410	033600415	033600420	500
5 mm - DIN 3060	15,8	033600505	033600510	033600515	033600520	1.000
6 mm - DIN 3060	22,8	033600605	033600610	033600615	033600620	1.000
7 mm - DIN 3060	31,0	033600705	033600710	033600715	033600720	1.000
7 mm - DIN 3069*	43,9	-	-	033601715	-	1.600

*Cable con carga de rotura superior para el modelo LB 1.200 kg

! Accesorios adicionales disponibles bajo consulta.