

Polipasto manual de cadena con carro integrado de empuje o de cadena (con mínima altura perdida) modelo Yalelift LH

Capacidades 500 - 10.000 kg

El polipasto manual de cadena Yalelift LH con carro integrado con mínima altura perdida es el desarrollo consecuente al Yalelift IT. En cualquier aplicación en la que se necesite aún una menor altura perdida el Yalelift LH es la elección ideal.

Características

- El sistema especial de salida lateral para la cadena de carga permite al gancho de carga subir hasta la altura de la viga.
- El diseño integrado del innovador Yalelift LH usa el mismo carro manual que incorpora la serie Yalelift IT.
- Todos los modelos de la serie LH hasta 3.000 kg de capacidad son de un ramal de cadena.
- El probado sistema de acoplamiento permite un ajuste rápido y sencillo del carro.
- Los carro de hasta 5 t se ofrecen para dos tamaños de viga. El tamaño A es estándar y es adecuado para un ancho del ala de viga hasta 180 mm y cubre el 80 % de los modelos. La conversión al tamaño B para una anchura del ala de la viga de hasta 300 mm se puede realizar con facilidad.
- Las ruedas del carro están diseñadas para una inclinación máxima en la viga del 14 % (DIN 1025 – parte 1).
- La versión de poca altura perdida del Yalelift IT se puede ajustar a un amplio rango de perfiles de viga (p.e. INP, IPE, IPB).
- Protección estándar contra caída e inclinación.
- Excelente capacidad de rodadura gracias sus ruedas de acero mecanizadas montadas con rodamientos de bolas prelubricados y encapsulados.

Opcional

- Dispositivo de protección contra sobrecargas ajustable.
- Recogedor de cadena.
- Versión resistente a la corrosión
- Versión antideflagrante según normativas ATEX.
- Freno de parada para fijar el carro sin carga en un punto de la viga (posición de parada p.e. en el sector naval). Disponible para capacidades de hasta 5000 kg.



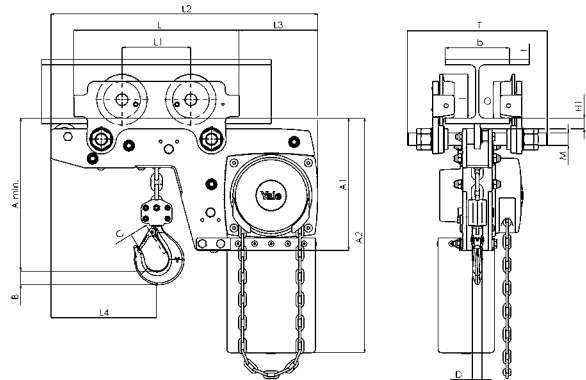
Opcionalmente disponible en versión ATEX.

Datos técnicos modelo Yalelift LH

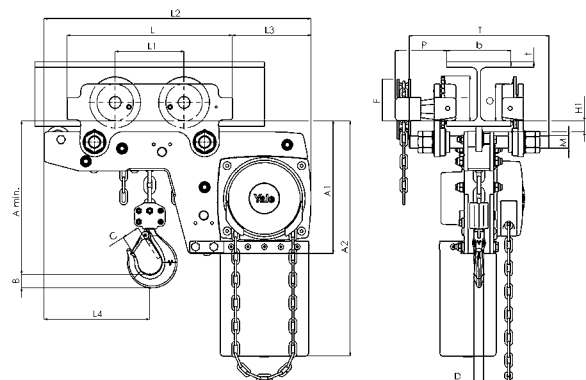
Modelo	Núm. EAN 4025092*	Capacidad en kg/ número de ramales	Tamaño	Ancho ala de viga b	Espesor ala de viga t máx.	Radio min. curvatura	Peso con altura elevación estándar (3 m) - P	Peso con altura elevación estándar (3 m) - G	Peso con altura elevación estándar (3 m) con freno - P	Peso con altura elevación estándar (3 m) con freno - G
				mm	mm	m	kg	kg	kg	kg
YLLH 500	*293082	500/1	A	60 - 180	19	0,9	27	31	33	38
YLLH 500	-	500/1	B	180 - 300	19	0,9	27	32	34	38
YLLH 1000	*293167	1.000/1	A	70 - 180	19	0,9	35	40	43	48
YLLH 1000	-	1.000/1	B	180 - 300	19	0,9	36	41	44	49
YLLH 2000	*319676	2.000/1	A	82 - 180	19	1,15	61	65	69	73
YLLH 2000	-	2.000/1	B	180 - 300	19	1,15	62	67	70	75
YLLH 3000	*319669	3.000/1	A	100 - 180	19	1,5	107	112	116	121
YLLH 3000	-	3.000/1	B	180 - 300	19	1,4	109	114	118	123
YLLH 5000	*319652	5.000/2	A	110 - 180	27	2,0	152	157	162	167
YLLH 5000	-	5.000/2	B	180 - 300	27	1,8	156	161	166	171
YLLH 10000	-	10.000/3	A	125 - 180	40	1,8	bajo consulta	230	bajo consulta	bajo consulta
YLLH 10000	-	10.000/3	B	190 - 310	40	1,8	bajo consulta	232	bajo consulta	bajo consulta

P peso con = carro de empuje

G peso con = carro de traslación por cadena



Modelo Yalelift LHP, 500 - 3.000 kg, un ramal

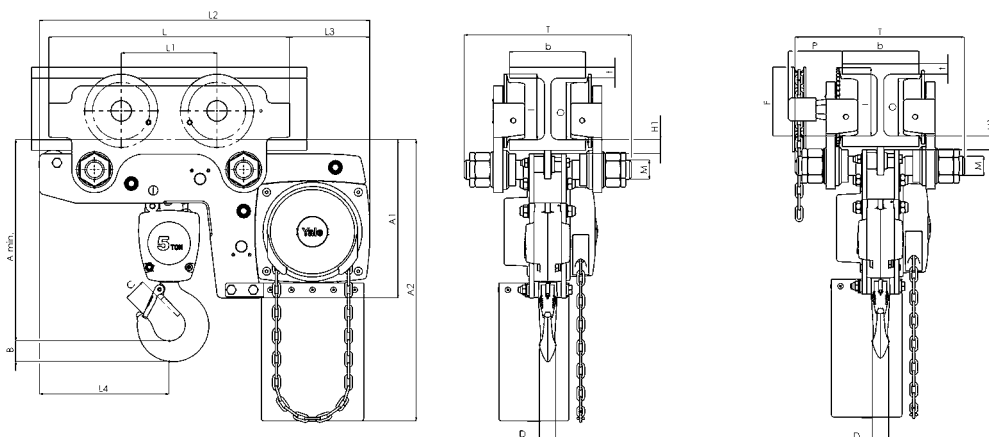


Modelo Yalelift LHG, 500 - 3.000 kg, un ramal

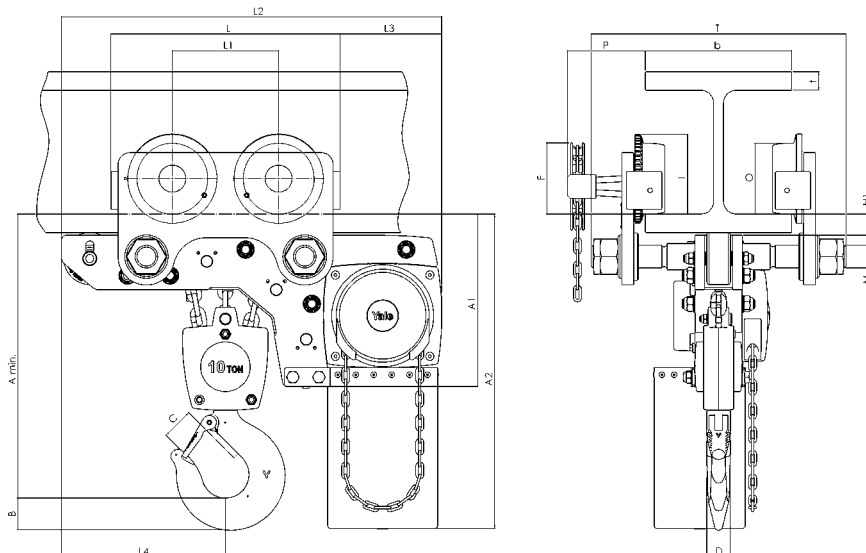
Los polipastos y carros Yale no han sido diseñados para aplicaciones de elevación de personas y no deben ser usados con ese propósito.

Medidas modelo Yalelift LH

Modelo	YLLH 500	YLLH 1000	YLLH 2000	YLLH 3000	YLLH 5000	YLLH 10000
A mín., mm	188	211	264	316	425	565
A1, mm	223	250	289	346	345	365
A2, mm	381	427	511	614	612	665
B, mm	17	22	30	38	45	68
C, mm	24	29	35	40	47	68
D, mm	14	19	22	30	37	50
F (carro de cadena), mm	92	92	91	107	150	150
H1, mm	24	24	24	32	31	45
I (carro de empuje), mm	72	72	96	131	143	170
l (carro de cadena), mm	77	77	98	133	149	170
L, mm	270	310	360	445	525	485
L1, mm	130	130	150	180	209	225
L2, mm	444	488	582	690	720	805
L3, mm	124	135	172	203	175	215
L4, mm	184	201	230	265	283	348
M, mm	M 18	M 22	M 27	M 30	M 42	M 48
O, mm	60	60	80	112	125	150
P (carro de cadena), mm	108	110	112	112	117	165
T (área A), mm	280	290	305	320	364	440
T (área B), mm	400	410	425	440	484	540



Modelo Yalelift LHP/LHG, 5.000 kg, dos ramales



Modelo Yalelift LHG, 10.000 kg, tres ramales