



Polipasto eléctrico de cadena modelo CPE con gancho de suspensión o con carro integrado

Capacidades 1.600 - 10.000 kg

La serie CPE es una gama de productos de alta calidad para aplicaciones profesionales. Son extremadamente eficientes y están diseñados para una larga vida de trabajo. Los polipastos se componen de tres partes principales que hacen que su mantenimiento sea fácil y económico.

Características

- Clasificación 1 Am/M4, excepto los modelos CPE(F) 20-8, CPE(F) 30-5 y CPE(F) 40-4 que tienen clasificación 1 Bm/M3.
- Mando directo o mando a baja tensión de 42 V.
- Dos años de garantía (excepto partes sujetas a desgaste), así como lubricación de por vida de la caja de engranajes.
- El motor lleva protección térmica bimetálica (sólo posible con la opción de mando de baja tensión).
- Factor de servicio de 40 % para el polipasto de 1 velocidad.
- El motor de alto rendimiento tiene un freno regulable de presión por muelle que mantiene la carga segura incluso en el caso de corte de la corriente eléctrica.
- Voltaje estándar: 400 V, trifásico, 50 Hz.
- Motor protegido según IP 54, Aislamiento clase F, contra la entrada de depósitos de polvo o salpicaduras (de acuerdo a VDE 0530).
- Botonera de mando encapsulada con protección IP 65, contra la entrada de polvo y chorros de agua.
- Los modelos de hasta 3.000 kg montan un solo ramal de cadena, reduciendo así la altura perdida.
- La nuez de cadena con 5 encajes está fabricada en acero cementado de alta resistencia y con tolerancias perfectamente adaptadas a la cadena de carga para garantizar un movimiento silencioso y preciso.
- El engranaje planetario lubricado con un baño de aceite asegura un funcionamiento suave y silencioso.
- Ganchos de suspensión y carga de acero de alta resistencia y están provistos de robustos gatillos de seguridad.
- Cadena de eslabones de alta resistencia, cementada, zincada, según normas y reglamentaciones nacionales e internacionales. La cadena se ha adaptada especialmente a la nuez para minimizar el desgaste e incrementar la seguridad del trabajo.

Opcional

- Cadena de carga en acero inoxidable
- Gancho de suspensión girado 90°
- Recogedor de cadena flexible
- Otros voltajes
- Interruptores limitadores para las posiciones superior e inferior del gancho (en combinación con mando a baja tensión)
- Motor con freno en acero inoxidable
- Mando a distancia por radiocontrol
- Control sincronizado del funcionamiento de varios polipastos.
- Carros manuales y eléctricos
- Carro integrado de poca altura perdida
- Conexión a línea de alimentación eléctrica

Polipasto modelo CPE 100-2

Capacidad 10.000 kg

El modelo CPE 100-2 está compuesto unidades del polipasto CPE 50-2. Ambos están conectados mediante un armazón. Disponible con gancho de suspensión, carro de cadena o carro eléctrico. El mando de baja tensión y los interruptores integrados de final de carrera para subida y bajada son estándar.

Opcional

- Cadena de carga en acero inoxidable
- Recogedor de cadena flexible
- Otros voltajes
- Motor con freno en acero inoxidable
- Mando a distancia por radiocontrol
- Conexión a línea de alimentación eléctrica



! Líneas de alimentación eléctrica
vea páginas 134-135.



Nuez de cadena de cinco encajes mecanizada para un movimiento silencioso y preciso



Suspensión universal con gancho, carro o directamente a estructuras metálicas.



Pasteca de dos ramales para capacidades desde 3.200 hasta 5.000 kg.



Polipasto conectado directamente al carro con motor eléctrico, también disponibles carros manuales de empuje y de cadena.



Opcional: Recogedor de cadena flexible fabricado con material textil de alta resistencia.

! Las unidades están certificadas por distintas instituciones de seguridad y cumplen todos los requisitos de la directiva de maquinaria
● 2006/42/CE.



Caja de engranajes planetarios compacta

Polipastos eléctricos de cadena con carro integrado de altura muy reducida

Cadena de carga de eslabones Yale galvanizada

! Los polipastos y carros Yale no han sido diseñados para aplicaciones de elevación de personas y no deben ser usados con ese propósito.

! El modelo Yale CPE LH se puede entregar bajo consulta en todas las capacidades y velocidades del modelo CPE.

Botonera colgante en IP 65 con seta de paro de emergencia

Datos técnicos modelo CPE/CPEF

Modelo	Núm. EAN 4025092*	Capacidad en kg/número de ramales	Dimensiones de la cadena d x p mm	Clasificación FEM/ISO	Velocidad de elevación**** ppal. m/min	Velocidad de elevación 2 ^{da} velocidad m/min	Motor kW	Factor de servicio ED %
CPE 16-8	*073240	1.600/1	11x31	1Am/M4	8	-	2,3	40
CPEF 16-8	*073257	1.600/1	11x31	1Am/M4	8	2	2,3/0,58	40/20
CPE 20-8	*073264	2.000/1	11x31	1Bm/M3	8	-	2,8	25
CPEF 20-8	*073271	2.000/1	11x31	1Bm/M3	8	2	2,8/0,7	25/15
CPE 25-5	*073288	2.500/1	11x31	1Am/M4	5	-	2,3	40
CPEF 25-5	*073295	2.500/1	11x31	1Am/M4	5	1,25	2,3/0,58	40/20
CPE 30-5	*073301	3.000/1	11x31	1Bm/M3	5	-	2,8	25
CPEF 30-5	*073318	3.000/1	11x31	1Bm/M3	5	1,25	2,8/0,7	25/15
CPE 32-4	*073325	3.200/2	11x31	1Am/M4	4	-	2,3	40
CPEF 32-4	*073332	3.200/2	11x31	1Am/M4	4	1	2,3/0,58	40/20
CPE 40-4	*073349	4.000/2	11x31	1Bm/M3	4	-	2,8	25
CPEF 40-4	*073356	4.000/2	11x31	1Bm/M3	4	1	2,8/0,7	25/15
CPE 50-2	*073363	5.000/2	11x31	1Am/M4	2,5	-	2,3	40
CPEF 50-2	*073370	5.000/2	11x31	1Am/M4	2,5	0,6	2,3/0,58	40/20
CPE 75-1,6	*079907	7.500/3	11x31	1Am/M4	1,6	-	2,8	40
CPEF 75-1,6	*079914	7.500/3	11x31	1Am/M4	1,6	0,4	2,8/0,58	40/20
CPE 100-2	*060585	10.000/4	11x31	1Am/M4	2,5	-	2x2,3	40
CPEF 100-2	*060592	10.000/4	11x31	1Am/M4	2,5	0,6	2x2,3/0,58	40/20

Modelo	Peso* con gancho de suspensión kg	Peso* con carro empuje kg	Peso* con carro de cadena kg	Peso* con carro eléctrico** kg
CPE 16-8	88	150	154	164
CPEF 16-8	93	155	159	169
CPE 20-8	88	150	154	164
CPEF 20-8	93	155	159	169
CPE 25-5	88	150	154	164
CPEF 25-5	93	155	159	169
CPE 30-5	88	150	154	164
CPEF 30-5	93	155	159	169
CPE 32-4	107	169	173	182
CPEF 32-4	112	174	178	187
CPE 40-4	107	169	173	182
CPEF 40-4	112	174	178	187
CPE 50-2	107	169	173	182
CPEF 50-2	112	174	178	187
CPE 75-1,6	220	320	320	340
CPEF 75-1,6	226	326	326	346
CPE 100-2 ***	282	-	385	406
CPEF 100-2***	287	-	390	411

* Peso con altura de elevación estándar (3 m).
 Otras alturas de elevación disponibles bajo consulta.
 ** Peso adicional para la versión de 2 velocidades 2,0 kg
 *** Interruptores limitadores para las posiciones superior e inferior del gancho
 - mando a baja tensión 42 V.



! Líneas de alimentación eléctrica vea páginas 134-135.

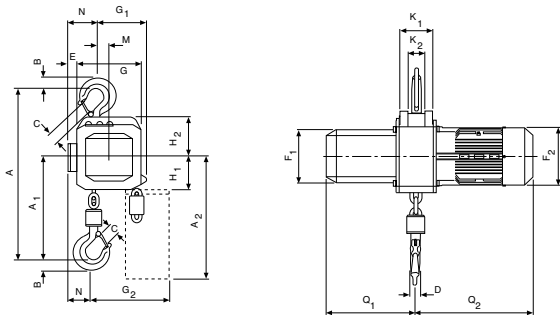


Datos técnicos de los carros

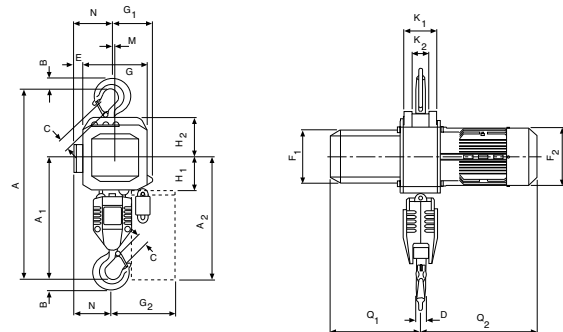
Capacidad kg	Tamaño	Ancho ala de viga b mm	Espesor ala de viga t máx. mm	Radio mín. curvatura m	Velocidad traslación carro eléctrico m/min a 50 Hz	Motor carro eléctrico kW a 50 Hz
1.600 - 5.000	A	98 - 180	27	2,0	11 o 11/2,8	0,37 o 0,3/0,09
1.600 - 5.000	B	180 - 300	27	1,8	11 o 11/2,8	0,37 o 0,3/0,09
7.500 - 10.000	B	125 - 310	40	1,8	5 o 5/1,25	0,55 o 0,55/0,12

Medidas modelo CPE/CPEF

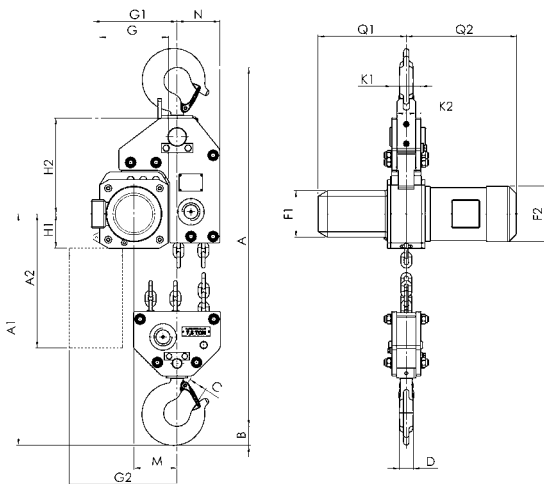
Modelo	CPE/CPEF 16-8	CPE/CPEF 20-8	CPE/CPEF 25-5	CPE/CPEF 30-5	CPE/CPEF 32-4	CPE/CPEF 40-4	CPE/CPEF 50-2	CPE/CPEF 75-1,6	CPE/CPEF 100-2
A, mm	516	516	516	516	681	681	681	950	1.068
A1, mm	286	286	286	286	428	428	428	479	651
A2 (13 m), mm	430	430	430	430	430	430	430	-	-
A2 (21 m), mm	530	530	530	530	530	530	530	530	555
B, mm	35	35	35	35	45	45	45	60	60
C, mm	37	37	37	37	46	46	46	52	52
D, mm	24	24	24	24	30	30	30	40/45	40/45
E, mm	24	24	24	24	24	24	24	-	-
F1, mm	160	160	160	160	160	160	160	160	160
F2, mm	178	178	178	178	178	178	178	178	178
G, mm	220	220	220	220	220	220	220	220	-
G1, mm	180	180	180	180	140	140	140	268	315
G2 (13 m), mm	257	257	257	257	218	218	218	-	-
G2 (21 m), mm	277	277	277	277	238	238	238	345	408
H1, mm	110	110	110	110	110	110	110	110	135
H2, mm	135	135	135	135	135	135	135	307	256
K1, mm	100	100	100	100	100	100	100	92	92
K2, mm	51	51	51	51	51	51	51	62	62
M, mm	50	50	50	50	10	10	10	138	-
N, mm	84	84	84	84	124	124	124	136	390
Q1, mm	280	280	280	280	280	280	280	280	280
Q2 (CPE), mm	362	362	362	362	362	362	362	362	362
Q2 (CPEF), mm	417	417	417	417	417	417	417	417	417



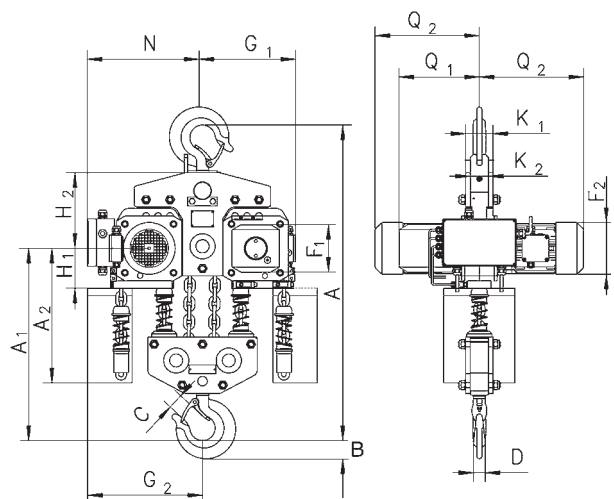
Modelo CPE/CPEF con gancho de suspensión, 1.600 - 3.000 kg, un ramal



Modelo CPE/CPEF con gancho de suspensión, 3.200 - 5.000 kg, dos ramales



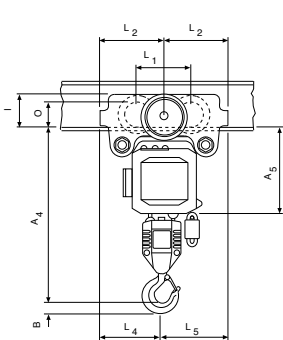
Modelo CPE/CPEF 75-1,6 con gancho de suspensión, 7.500 kg



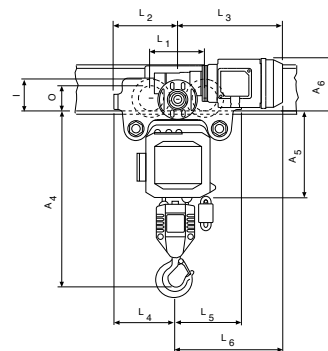
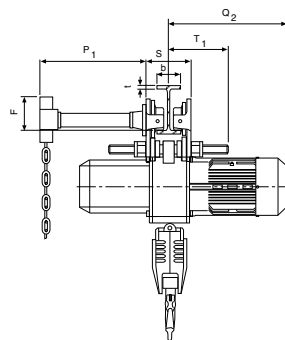
Modelo CPE/CPEF 100-2 con gancho de suspensión, 10.000 kg

Medidas modelo CPE/CPEF

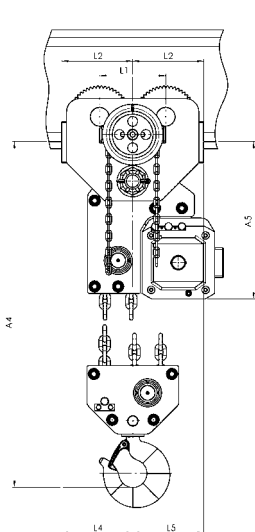
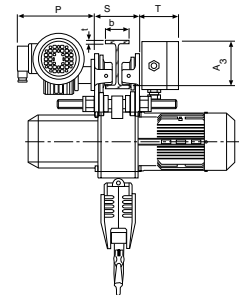
Modelo	CPE/CPEF 16-8	CPE/CPEF 20-8	CPE/CPEF 25-5	CPE/CPEF 30-5	CPE/CPEF 32-4	CPE/CPEF 40-4	CPE/CPEF 50-2	CPE/CPEF 75-1,6	CPE/CPEF 100-2
A3, mm	121	121	121	121	121	121	121	-	110
A4, mm	465	465	465	465	615	615	615	855	965
A5, mm	298	298	298	298	298	298	298	477	450
A6, mm	178	178	178	178	178	178	178	-	170
b, mm	A = 98 - 180/ B = 180 - 300	A = 98 - 180/ B = 180 - 300	A = 98 - 180/ B = 180 - 300	A = 98 - 180/ B = 180 - 300	A = 98 - 180/ B = 180 - 300	A = 98 - 180/ B = 180 - 300	A = 98 - 180/ B = 180 - 300	125 - 310	125 - 310
F, mm	150	150	150	150	150	150	150	113	113
l, mm	142,5	142,5	142,5	142,5	142,5	142,5	142,5	170	170
L1, mm	209	209	209	209	209	209	209	200	200
L2, mm	262,5	262,5	262,5	262,5	262,5	262,5	262,5	215	215
L3 (VTE), mm	292	292	292	292	292	292	292	-	335
L3 (VTEF), mm	296	296	296	296	296	296	296	-	335
L4, mm	213	213	213	213	253	253	253	215	390
L5, mm	312	312	312	312	272	272	272	215	215
L6 (VTE), mm	342	342	342	342	342	342	342	-	-
L6 (VTEF), mm	346	346	346	346	306	306	306	-	-
O, mm	125	125	125	125	125	125	125	150	150
P (VTE), mm	197	197	197	197	197	197	197	-	273
P (VTEF), mm	205	205	205	205	205	205	205	-	280
P1, mm	229	229	229	229	229	229	229	-	110
S, mm	b + 70	b + 70	b + 70	b + 70	b + 70	b + 70	b + 70	b + 98	b + 98
T, mm	94	94	94	94	94	94	94	-	94
tmáx., mm	27	27	27	27	27	27	27	40	40



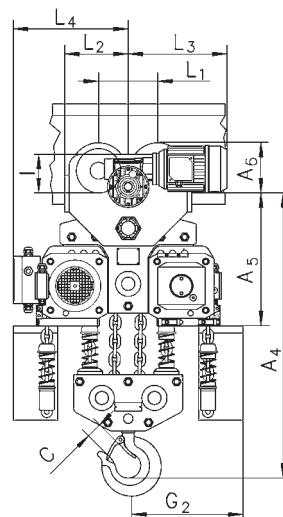
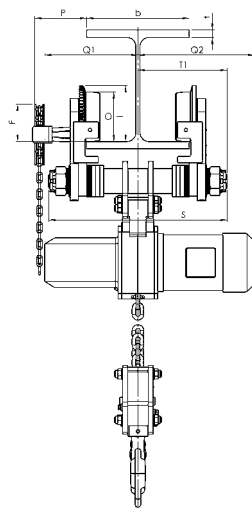
Modelo CPE/CPEF con carro manual integrado de empuje o cadena



Modelo CPE/CPEF con carro eléctrico integrado



Modelo CPE/CPEF con carro integrado de cadena o eléctrico, 7.500 kg



Modelo CPE/CPEF con carro eléctrico integrado, 10.000 kg

