



! **Lineas de alimentación eléctrica**  
vea páginas 134-135.

### Opcional

- Cadena de carga en acero inoxidable (sin reducción de la carga máxima útil)
- Recogedor de cadena robusto
- Mando de baja tensión de 48 V
- Carros manuales y eléctricos
- Conexión a línea de alimentación eléctrica

## Polipasto eléctrico de cadena modelo CPS con gancho de suspensión

### Capacidades 125 - 500 kg

El modelo CPS es el polipasto eléctrico de cadena más pequeño y ligero dentro de la gama Yale. Su fiabilidad y diseño compacto lo hacen ideal para una gran cantidad de aplicaciones, por ejemplo en el sector de construcción, empresas de servicios y montajes así como muchas áreas industriales donde se manejan cargas pequeñas y medianas.

### Características

- Clasificación: 1 Am/M4 (estándar), resp. 1 Bm/M3 a 230 V, monofásico, 50 Hz. Si es necesario el modelo CPS (con los cambios apropiados en la capacidad de elevación con respecto al factor de servicio) puede ser reclasificado.
- La versión estándar viene con mando directo.
- Dos años de garantía (excepto las partes sujetas a desgaste).
- Protección térmica contra sobrecarga como estándar.
- Factor de servicio 30% ED resp. 25% ED a 230 V, monofásico, 50 Hz.
- El freno electromagnético con muelle mantiene la carga de forma segura también en caso de fallo de corriente.
- Voltaje estándar:  
Tensión europea 400 V, trifásicos, 50 Hz. Unidades con capacidad de 125 kg también disponibles con versión en 230 V, monofásico, 50 Hz.
- Protección según IP 54 (frente a depósitos de polvo y salpicaduras).
- Botonera con protección según IP 65, contra la entrada de polvo y chorros de agua.
- La protección contra sobrecargas (embrague de deslizamiento) evita cualquier sobrecarga e incrementa la vida útil del polipasto.
- Carcasa robusta de aluminio con pintura epóxica.
- Altura perdida extremadamente reducida.
- La cadena cementada y galvanizada se ha adaptado especialmente a la nuez para evitar desgaste e incrementar la seguridad durante el trabajo con el polipasto. Cumple las normativas nacionales e internacionales.
- Nuez de cadena con 10 encajes para garantizar un perfecto desarrollo de la cadena y minimizar su desgaste.
- Ganchos de suspensión y carga de acero de alta resistencia y están provistos de robustos gatillos de seguridad.

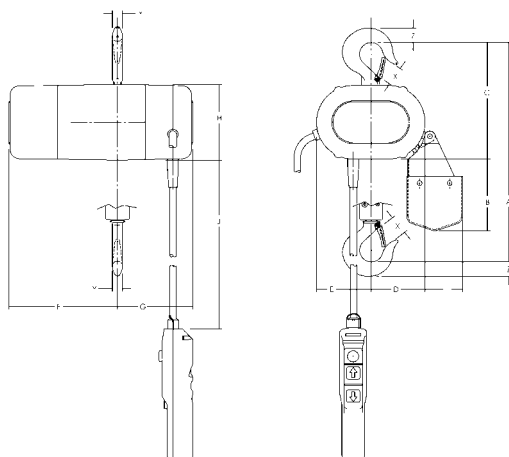
## Datos técnicos modelo CPS

Modelo	Núm. EAN 4025092*	Capacidad en kg/número de ramales	Altura de elevación estándar m	Dimensiones de la cadena d x p mm	Clasificación FEM/ISO	Velocidad de elevación m/min	Motor kW	Peso kg	Tensión de funcionamiento
CPS 1-4	*076654	125/1	3	4x12,2	1Bm/M3	4	0,10	11,5	230V/ monofásico/50 Hz
CPS 1-10	*076661	125/1	3	4x12,2	1Am/M4	10	0,25	11,5	400V/trifásico/50 Hz
CPS 2-6	*076678	250/1	3	4x12,2	1Am/M4	6	0,28	11,5	400V/trifásico/50 Hz
CPS 5-3	*076685	500/2	3	4x12,2	1Am/M4	3	0,28	12,5	400V/trifásico/50 Hz

## Medidas modelo CPS

Modelo	CPS 1-4	CPS 1-10	CPS 2-6	CPS 5-3
A, mm	276	276	276	303
B, mm	98	98	98	146
C, mm	159	159	159	159
D, mm	75	75	75	60
E, mm	76	76	76	91
F, mm	160	160	160	160
G, mm	227	227	227	227
H, mm	103	103	103	103
I, mm	52	52	52	52
J*, mm	1.905	1.905	1.905	1.905
X, mm	25	25	25	25
Y, mm	14	14	14	14
Z, mm	21	21	21	21

\*Medidas con altura de elevación estándar (3 m).



Polipasto eléctrico de cadena pequeño y ligero, adecuado para múltiples aplicaciones.

**Los polipastos y carros Yale no han sido diseñados para aplicaciones de elevación de personas y no deben ser usados con ese propósito.**