



Opcionalmente disponible en versión ATEX.

! Adecuado también para funcionar con nitrógeno.

Polipasto neumático de cadena modelo CPA

Capacidades 125 - 980 kg

Los polipastos neumáticos de cadena se caracterizan por su alta durabilidad y resistencia en un gran número de aplicaciones industriales. Su robusta pero ligera carcasa permite que su transporte sea sencillo.

Características

- Diseñado para presiones de funcionamiento de 5 a 7 bares.
- Motor de pistón giratorio con un factor de servicio del 100% y un número ilimitado de arranques para un funcionamiento continuo.
- Interruptores limitadores de carrera superior e inferior integrados como estándar.
- Disco de freno de ajuste automático, libre de mantenimiento.
- Control extremadamente sensible con parada de emergencia para un posicionamiento preciso de la carga.
- Válvula de escape para el freno como estándar en los modelos CPA 2-31, CPA 5-17 y CPA 10-9.

Opcional

- Todos los carros manuales o motorizados se pueden conectar al gancho de suspensión de los polipastos neumáticos.
- Todos los modelos se pueden equipar con carros de empuje o de traslación por cadena.
- También están disponibles carros neumáticos integrados para los modelos CPA 2-31, CPA 5-17 y CPA 10-9.
- Los modelos CPA 2-31, CPA 5-17 y CPA 10-9 también están disponibles para su uso en áreas de peligro, categoría 2 (Zona 1/21).
- Los modelos CPA 2-31, CPA 5-17 y CPA 10-9 también están disponibles con cadena de mando.
- Kit de mantenimiento para el conducto principal de aire (regulador de presión, manómetro, engrasador y soporte).
- Recogedor de cadena

Aplicaciones

Industrias del automóvil y aeronáutica, astilleros, en barcos y puertos. Fundiciones, on-/offshore, fabricas y tiendas de pintura, refinerías, depósitos de petróleo. Imprentas, industrias textiles y alimentarias, almacenes de papel y cemento. Industrias del cristal y cerámica, industrias madereras, industrias químicas, plantas de tratamiento térmico y de energía, etc.

! ¡Para asegurar un funcionamiento sin fallos el aire comprimido debe estar filtrado y engrasado!

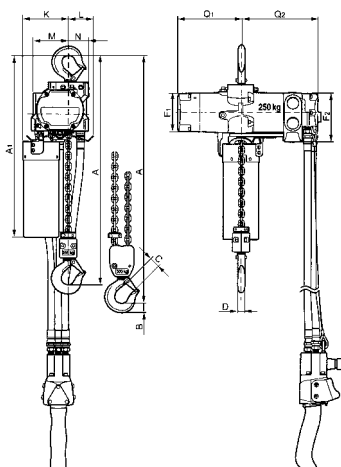
Datos técnicos modelo CPA

Modelo	Núm. EAN 4025092*	Capacidad en kg/número de ramales	Velocidad de elevación con carga nominal* m/min	Velocidad de elevación sin carga* m/min	Velocidad de bajada con carga nominal* m/min	Consumo de aire con carga nominal* m³/min	Motor kW	Peso con 3 m elevación kg
CPA 1-13	*911795	125/1	13,1	17,1	11,3	0,9	0,4	15,4
CPA 2-10	*911788	250/1	9,8	17,1	13,7	0,9	0,4	15,4
CPA 2-31	*911801	250/1	31,0	52,0	36,0	1,98	1,33	21,8
CPA 5-5	*911818	500/2	4,6	7,9	6,7	0,9	0,4	17,2
CPA 5-17	*911825	500/1	16,8	32,3	29,6	1,27	1,33	21,8
CPA 10-9	*911832	980/2	8,5	16,2	14,9	1,27	1,33	27,7

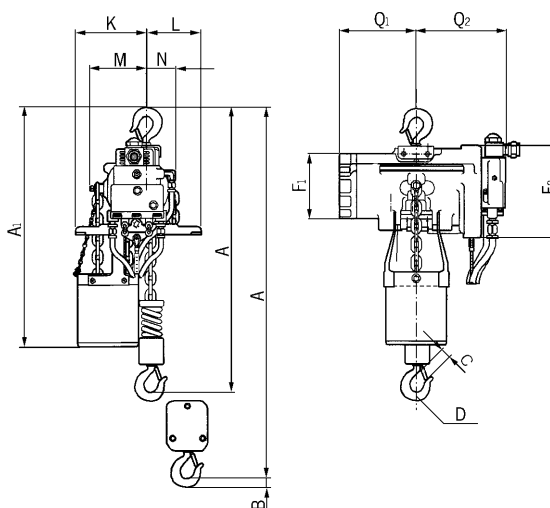
*Valores para 6.3 bares (presión del caudal de aire) y manguera de control de 2 m. Las velocidades se reducirán en caso de longitudes de la manguera de control mayores. Modelos CPA 1-13, CPA 2-10 y CPA 5-5 longitud máx. de manguera 12 m, modelos CPA 2-31, CPA 5-17 y CPA 10-9 longitud máx. de manguera 20 m.

Medidas modelo CPA

Modelo	CPA 1-13	CPA 2-10	CPA 2-31	CPA 5-5	CPA 5-17	CPA 10-9
A, mm	292	292	457	324	457	457
A1, mm	410	410	483	410	483	508
B, mm	21	21	25	14	25	27
C, mm	20	20	24	24	24	28
D, mm	16	16	26	14	26	28
F1, mm	90	90	130	90	130	130
F2, mm	120	120	180	120	180	180
K, mm	103	103	146	103	146	165
L, mm	57	57	102	57	102	83
M, mm	120	120	114	120	114	135
N, mm	50	50	54	50	54	25
Q1, mm	142	142	162	142	162	162
Q2, mm	183	183	181	183	181	181



Modelo CPA 1-13 / 2-10 / 5-5



Modelo CPA 2-31 / 5-17 / 10-9



Polipasto neumático de cadena modelo CPA con gancho de suspensión o con carro integrado

Capacidades 2.000 - 10.000 kg

Este aparato sigue al diseño del modelo CPE.

Con 100% de factor de servicio y con un número ilimitado de arranques, el modelo CPA es óptimo para aplicaciones pesadas. No le afecta ni la suciedad, ni la humedad ni los ambientes agresivos externos. Los polipastos de este modelo constan de tres componentes principales que hacen que su mantenimiento sea fácil y económico.

Características

- Diseñado para funcionar con presiones de 4 a 6 bares.
- Robusto motor de pistón giratorio con freno automático con resorte integrado que mantiene la carga segura incluso en el caso de fallo de la presión neumática.
- La caja de engranajes planetarios estándar, lubricada con un baño de aceite, hace que funcione de manera silenciosa. Mínima pérdida de altura.
- Par alto debido a las válvulas de encendido en el cuerpo del motor.
- Bajo nivel de emisión de ruidos gracias al silenciador de grandes dimensiones.
- Control sensible por botonera colgante de 2 o 4 botones con interruptor de parada de emergencia.
- Los modelos de hasta 3000 Kgs son de un solo ramal de cadena, reduciendo así la pérdida de altura.
- La nuez de cadena de cinco encajes, fabricada en acero cementado resistente al desgaste se acopla perfectamente a la cadena de carga para garantizar un movimiento de la cadena suave y preciso.
- Ganchos de suspensión y carga de acero de alta resistencia provistos de robustos gatillos de seguridad.
- La cadena cementada y galvanizada se ha adaptado especialmente a la nuez para evitar desgaste e incrementar la seguridad durante el trabajo con el polipasto. Cumple las normativas nacionales e internacionales.

Opcional

- Carros manuales y neumáticos.
- Control por cable de tracción manual
- Cadena de carga en acero inoxidable.

¡Para asegurar un funcionamiento sin fallos el aire comprimido debe estar filtrado y engrasado!

Datos técnicos modelo CPA

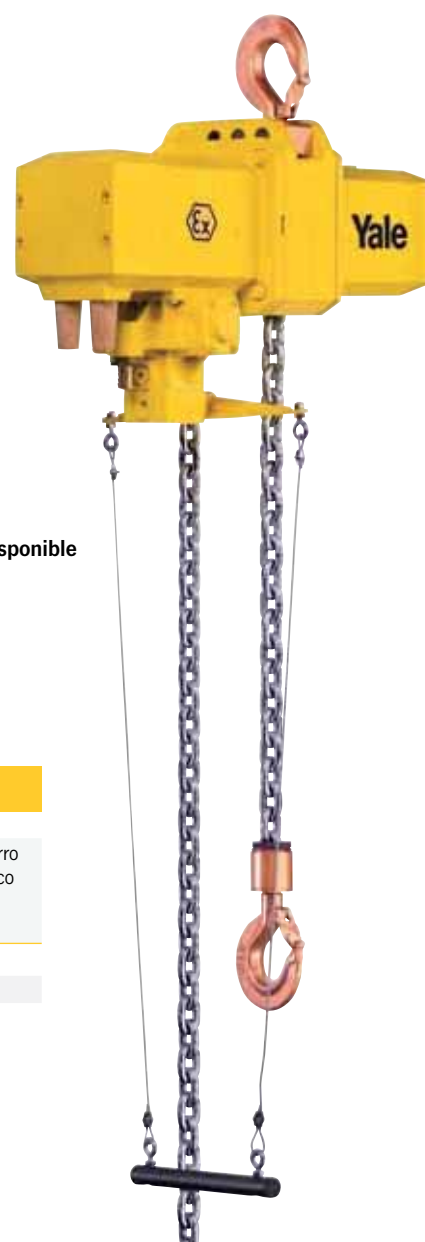
Modelo	Núm. EAN 4025092*	Capacidad en kg/ número de ramales	Velocidad de elevación con carga nominal* m/min	Velocidad de elevación sin carga* m/min	Velocidad de elevación con carga nominal* m/min	Motor kW	Peso** con gancho de suspensión kg	Peso** con carro de empuje kg	Peso** con carro de cadena kg	Peso** con carro neumático kg
CPA 20-8	*073868	2.000/1	7,4	9,9	11,0	2,6	121	184	188	199
CPA 30-6	*073875	3.000/1	6,0	9,9	13,0	3,2	121	184	188	199
CPA 40-4	*073882	4.000/2	3,7	5,0	5,5	2,6	140	202	206	218
CPA 50-3	*073899	5.000/2	3,4	5,0	6,0	3,0	140	202	206	218
CPA 60-3	*073905	6.000/2	3,0	5,0	6,5	3,2	140	202	206	218
CPA 75-2	*056915	7.500/3	2,0	3,3	4,3	3,2	-	-	-	-
CPA 100-3	*075701	10.000/4	3,4	5,0	6,0	2x3,0	-	-	-	-

*Valores para 6 bares (caudal de aire), consumo de aire con carga nominal 4,7 m³/min. CPA 100-3: 9,4 m³/min.

**Peso con altura de elevación estándar (3 m). Otras alturas de elevación disponibles bajo consulta.



Aplicación con carro neumático



Opcionalmente disponible en versión ATEX.

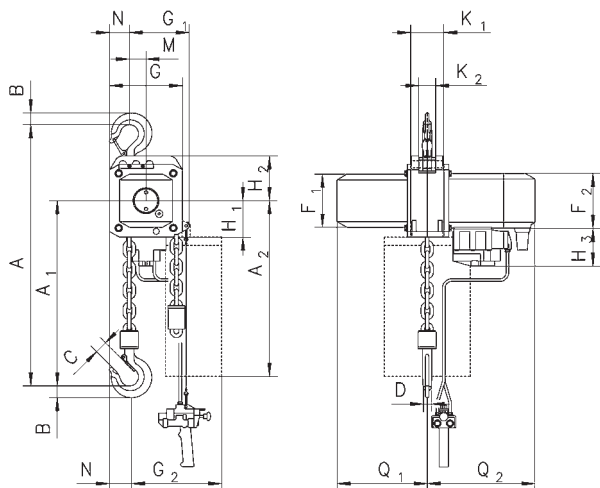
Datos técnicos de los carros

Capacidad kg	Tamaño	Ancho ala de viga b mm	Espesor ala de viga t máx. mm	Radio mín. curvatura m	Velocidad de traslación carro neumático m/min	Motor carro neumático kW
2.000 - 6.000	A	98 - 180	27	2,0	18	0,55
2.000 - 6.000	B	180 - 300	27	1,8	18	0,55
7.500 - 10.000	B	125 - 310	40	1,8	-	-

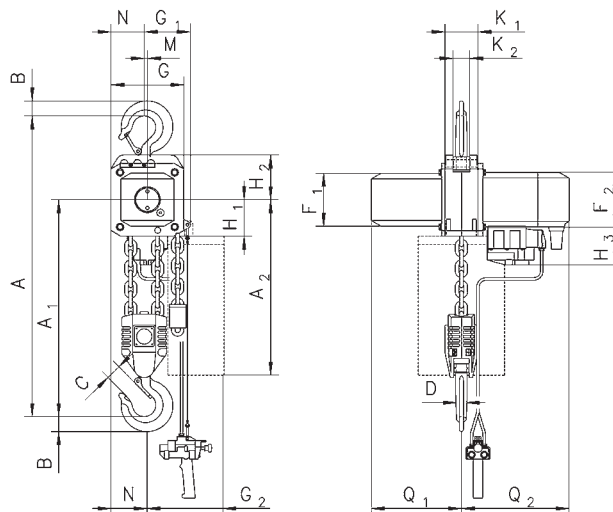
! Otras capacidades disponibles bajo consulta.

Medidas modelo CPA

Modelo	CPA 20-8	CPA 30-6	CPA 40-4	CPA 50-3	CPA 60-3	CPA 75-2	CPA 100-3
A, mm	516	516	681	681	681	950	1.068
A1, mm	286	286	428	428	428	479	651
B, mm	35	35	45	45	47	60	60
C, mm	37	37	46	46	42	52	52
D, mm	24	24	30	30	30	40/45	40/45
F1, mm	160	160	160	160	160	160	160
F2, mm	165	165	165	165	165	165	165
G, mm	220	220	220	220	220	220	581
G1, mm	180	180	140	140	140	268	311
G2 (13 m), mm	258	258	218	218	218	-	-
G2 (21 m), mm	278	278	238	238	238	345	408
H1, mm	110	110	110	110	110	110	110
H2, mm	135	135	135	135	135	307	256
H3, mm	115	115	115	115	115	115	115
K1, mm	100	100	100	100	100	92	92
K2, mm	51	51	51	51	51	62	62
M, mm	50	50	9,6	9,6	9,6	139	181
N, mm	60	60	100	100	100	136	291
Q1, mm	272	272	272	272	272	272	272
Q2, mm	325	325	325	325	325	325	325



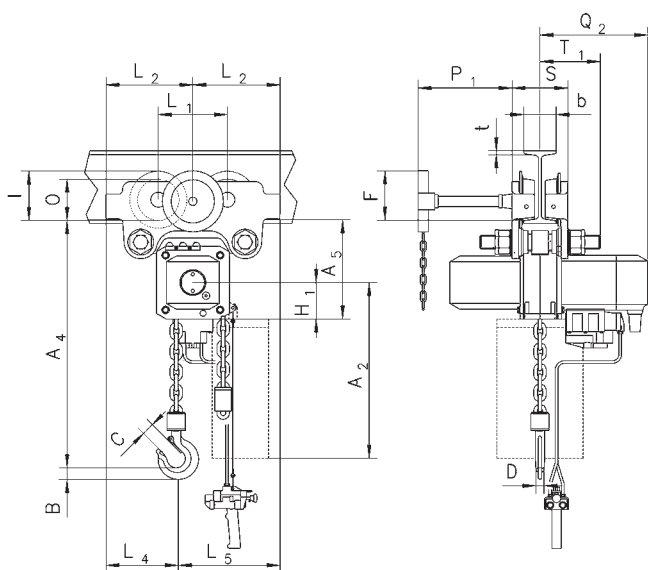
Modelo CPA con gancho de suspensión, 2.000 - 3.000 kg, un ramal



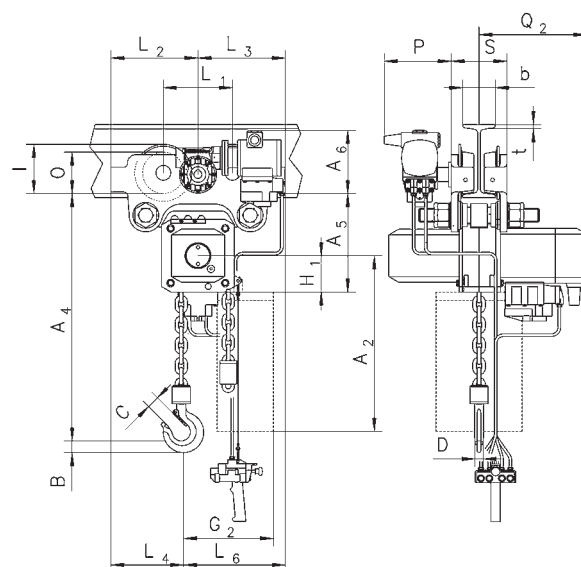
Modelo CPA con gancho de suspensión, 4.000 - 6.000 kg, dos ramales

Medidas modelo CPA

Modelo	CPA 20-8	CPA 30-6	CPA 40-4	CPA 50-3	CPA 60-3	CPA 75-2	CPA 100-3
A2 (13 m), mm	430	430	430	430	430	-	-
A2 (21 m), mm	530	530	530	530	530	530	530
A4, mm	465	465	615	615	615	855	965
A5, mm	298	298	298	298	298	477	425
A6, mm	190	190	190	190	190	182	182
b, mm	A = 98 - 180/ B = 180 - 300	A = 98 - 180/ B = 180 - 300	A = 98 - 180/ B = 180 - 300	A = 98 - 180/ B = 180 - 300	A = 98 - 180/ B = 180 - 300	125 - 310	125 - 310
F, mm	150	150	150	150	150	113	113
I, mm	142,5	142,5	142,5	142,5	142,5	130	130
L1, mm	209	209	209	209	209	200	200
L2, mm	262,5	262,5	262,5	262,5	262,5	215	215
L3, mm	265	265	265	265	265	265	265
L4, mm	213	213	253	253	253	291	291
L5, mm	312	312	272	272	272	-	-
L6, mm	315	315	275	275	275	-	-
O, mm	125	125	125	125	125	150	150
P, mm	208	208	208	208	208	208	208
P1, mm	284	284	284	284	284	284	284
S, mm	b + 70	b + 70	b + 70	b + 70	b + 70	b + 98	b + 98
t, mm	27	27	27	27	27	40	40
T1 Tamaño A	182	182	182	182	182	-	-
T1 Tamaño B	242	242	242	242	242	270	270



Modelo CPA con carro manual integrado de empuje o de cadena



Modelo CPA con carro neumático integrado