

## Portapalets modelo TKG vh

Capacidades 1.000 - 5.000 kg

Estos portapalets están equipados con uñas ajustables, se pueden regular en altura. Se equilibran colocando manualmente la anilla de suspensión en su posición correspondiente.

### Características

- Todos los portapalets cumplen con los estándares y normativas CE más actuales.
- Factor de seguridad 4:1
- Sin necesidad de mantenimiento
- Pintura de seguridad de gran visibilidad
- Para el transporte de bobinas, sólo hay que ajustar las uñas de forma conjunta.
- Fácil ajuste de las uñas para todos los tamaños de palets.

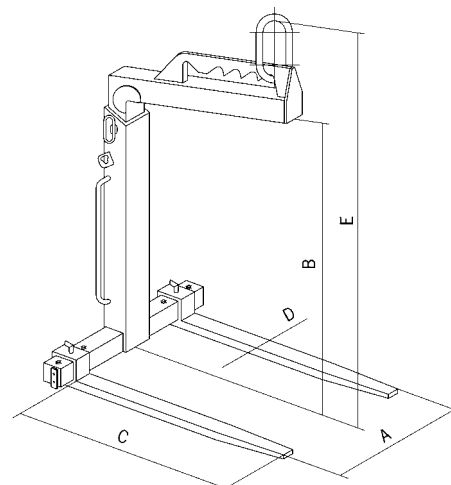
### Contenido de la entrega

Se entrega con una cadena de seguridad para amarrar la carga.



**La carga no debe superar la longitud de las palas.**

Modelo	Núm. EAN 4025092*	Capacidad kg	Peso kg
TKG 1,0 vh	*552370	1.000	128
TKG 1,5 vh	*551052	1.500	148
TKG 2,0 vh	*554756	2.000	193
TKG 3,0 vh	*551564	3.000	248
TKG 5,0 vh	*554763	5.000	388



### Medidas modelo TKG vh

Modelo	TKG 1,0 vh	TKG 1,5 vh	TKG 2,0 vh	TKG 3,0 vh	TKG 5,0 vh
Ajuste de las palas A, mm	350 - 900	350 - 900	400 - 900	450 - 900	500 - 1.000
Altura útil B, mm	1.100 - 1.600	1.300 - 2.000	1.300 - 2.000	1.300 - 2.000	1.300 - 2.000
Longitud de las palas C, mm	1.000	1.000	1.000	1.000	1.000
Sección de las palas D, mm	100x30	100x40	120x40	120x50	150x60
Altura total E, mm	1.390 - 1.890	1.600 - 2.300	1.640 - 2.340	1.670 - 2.370	1.700 - 2.400